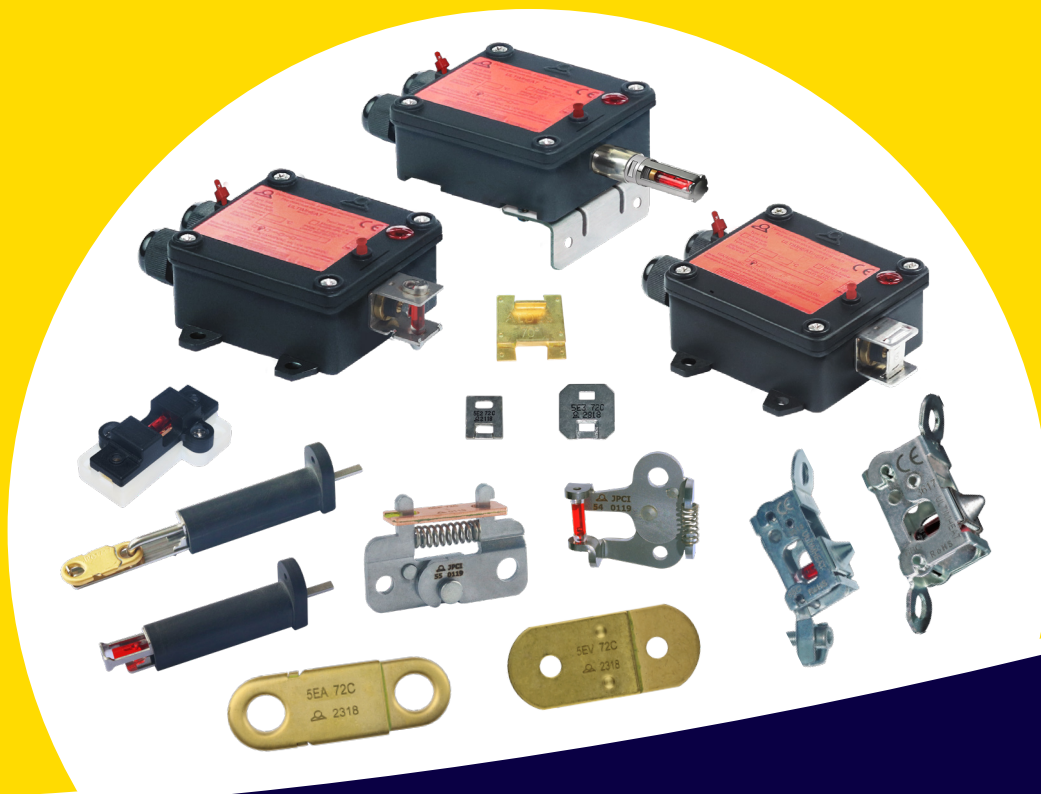




ULTIMHEAT

HEAT & CONTROLS



THERMISCH ANSPRECHBARE VORRICHTUNGEN ZUR BRANDERKENNUNG

- Feuchtigkeitsmesser und elektronische Feuchtigkeitsregelung:
- Verbindungsblöcke aus Keramik und PA66:

Siehe Katalog Nr. 8

Siehe Katalog Nr. 10

Kontaktiere Uns






Wegen ständigen Produktverbesserungen dienen die hier gezeigten Zeichnungen und Beschreibungen nur zur Orientierung und können ohne Vorankündigung geändert werden.

Sektion 1	Zusammenfassung			P1-2
Sektion 2		Historische Einführung		P1-6
		Technische Einführung		P7-18
Sektion 3	Alphabetische und Referenztabellen			P1-P4
Mechanisch wirkende Vorrichtungen				P1-18
Sektion 4		5EQ, 5EW, 5EK, 5EO	Schnell auslösende Schmelzloten aus eutektischer Legierung, aus Kupfer oder Messing	P3
		5EA, 5EE, 5EJ, 5EN	Schmelzloten aus eutektischer Legierung für mittlere Lasten	P4
		5EP, 5ES, 5ED, 5EH	Kupfer-Schmelzloten mit eutektischer Legierung, für mittlere Lasten	P5
		5EY, 5ET, 5EV, 5EX	Schmelzloten aus eutektischer Legierung, für direkte Aufnahme von schweren Lasten	P6
		5E2, 5E3, 5E4, 5E5, 5E6	Miniatur-Schmelzloten für Küchenlüftung und Abzugshauben von Haushalts- und Profigeräten	P7-8
		5516, 5518, 5525, 5540	Mehrfach wirkende Mechanismen für Schmelzloten , zur Anwendung in Rauchabgängen	P9
		5420A	Mehrfach wirkende Mechanismen mit Thermoglasskolben für Rauchabgänge	P10
		58L	Kompakte Miniatur-Mechanismen mit Thermoglasskolben , für Brandschutztüren, Lüftung, Rauchabzug, Brandschutzklappen	P11-12
	58Z	Kompakte Mechanismen mit Thermoglasskolben , für schwere Lasten und Rauchabzug	P13-14	

Zusammenfassung



Sektion 4		52A	Thermischer Antrieb mit Zugfunktion , für Brandschutzklappen, betätigt durch eutektisches Schmelzlot	P15
		52B	Thermischer Antrieb mit Schubfunktion , für Brandschutzklappen, betätigt durch eutektisches Schmelzlot	P16
		51A	Thermischer Antrieb mit Zugfunktion , für Brandschutzklappen, betätigt durch Thermoglaskolben	P17
		51B	Thermischer Antrieb mit Schubfunktion , für Brandschutzklappen, betätigt durch Thermoglaskolben	P18



Vorrichtungen zum Betätigen eines elektrischen Kontakts


P1-8

Sektion 5		53	Miniaturkontakt mit Thermoglaskolben für verschiedene Schaltkreise, für Temperaturen bis zu 250°C	P3
		59B7	Mechanismen mit eutektischem Schmelzlot , zum Betätigen eines elektrischen Kontakts, Wandmontage	P4-5
		59A7	Mechanismen mit Thermoglaskolben , zum Betätigen eines elektrischen Kontakts, Wandmontage	P6-7
		59A8	Mechanismen mit Thermoglaskolben zum Betätigen eines elektrischen Kontakts, Luftkanal-Montage , für Brandschutzklappen	P8-10

Montagevorrichtungen und Zubehör

P1-4

Sektion 6		6658R	Montage- und Kabelklemmvorrichtungen	P3
		6658G	Thermoglaskolben, 5x20 und 5x16mm	P4

 : Diese Produkte werden nicht von Ultimheat hergestellt.

Stand: 29.01.2024

Wegen ständigen Produktverbesserungen dienen die hier gezeigten Zeichnungen und Beschreibungen nur zur Orientierung und können ohne Vorankündigung geändert werden.



Historische Einführung



Wegen ständigen Produktverbesserungen dienen die hier gezeigten Zeichnungen und Beschreibungen nur zur Orientierung und können ohne Vorankündigung geändert werden.

Geschichte der eutektischen Niedrigtemperatur-Legierungen

© Jacques Jumeau

Die Geschichte der Niedrigtemperatur-Schmelzlegierungen ist eine Abfolge von Etappen, die sich über zwei Jahrtausende erstreckt, entsprechend den aufeinanderfolgenden Entdeckungen von Metallen und Experimenten.



Römische Wasserpeife aus gelöteten Bleistreifen (Antikenmuseum von Arles und der Provence)

(Bildquelle <https://commons.wikimedia.org/w/index.php?curid=10214375>)

Die 183°C-Grenze: Die Zweistofflegierungen von Blei und Zinn

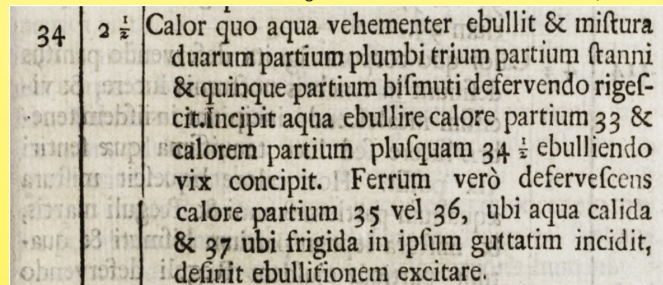
Das älteste bekannte Stück aus einer Blei-Zinn-Legierung scheint eine ägyptische Vase zu sein, die in Abydos gefunden wurde und auf etwa 1400 v. Chr. datiert wird. Im Römischen Reich wurde Blei für den Bau von Wasserleitungen verwendet. Es schmilzt bei 325°C und lässt sich leicht in Streifen schmelzen. Da es sich nicht selbst schweißen lässt, wurde ein Gemisch aus Blei und Zinn verwendet, um die zu Schläuchen zusammengerollten Streifen zu verschweißen. Obwohl sie keine Temperaturmessgeräte besaßen, hatten die Römer festgestellt, dass durch die Zugabe eines bestimmten Prozentsatzes von aus Cornwall importiertem Zinn (mit einer Schmelztemperatur von 235°C) zum Blei das Gemisch bei einer geringeren Temperatur als das Blei schmolz. In seiner Naturgeschichte gab Plinius der Ältere im Laufe des ersten Jahrhunderts die Formel für das Schweißen von Bleiröhren an: zwei Teile Blei auf einen Teil Zinn (Schmelzbereich der Legierung 66,7-33,3: 185-250°C).

Legierungen mit 4 Teilen Blei und einem Teil Zinn (Schmelzbereich der Legierung 80-20: 183-275°C) und 5 Teilen Blei und einem Teil Zinn (Schmelzbereich der Legierung 83,3-16,7: 225-290°C) werden dann 1701 nach der Isaac-Newton-Skala mit einer Temperatur von 81.33 / 4 angegeben.

Noch in der Mitte des 18. Jahrhunderts blieb diese Anomalie in den Legierungen immer faszinierend und unerklärt: "Eine Sache, die immer noch ziemlich eigenartig ist, ist, dass zwei Metalle, die zusammen gemischt sind, bei einem niedrigeren Feuer geschmolzen werden, als wenn sie getrennt wären." (Dissertation über die Natur und Ausbreitung des Feuers, von der Marquise Du Chatelet, 1744) Im 18. Jahrhundert verwendeten die Zinngießler ein Lot mit 50% Blei und 50% Zinn (Schmelzbereich 183-216°C). Für Zinntöpfe war dies jedoch nicht ausreichend, da es zu nahe an der Schmelztemperatur des Zinns lag. Wahrscheinlich waren es die Zinntöpfe aus Cornwall, die die binäre Legierung mit dem niedrigsten Schmelzpunkt fanden, die aus 63% Zinn und 37% Blei (3 Teile Blei und 5 Teile Zinn) bestand. Zu Beginn des 18. Jahrhunderts wurde diese eutektische Legierung, die bei 183°C schmilzt, üblicherweise zum Verzinnen von Kupfergefäßen verwendet. Heutzutage wird sie immer noch als Schweißlegierung in der Industrie verwendet.

Die 96°C-Grenze: Die Wismut

Es scheint, dass die alten Ägypter Wismutoxid als Bestandteil von Make-up und Kosmetika "The White of Egypt" verwendeten. Im Jahr 1413 beschrieb Basil Valentin es zum ersten Mal mit folgenden Worten: "Antimon ist der Bastard des Bleis, so wie Wismulh oder Markasit der Bastard des Zinns ist". In einem Traktat von Agricola vom Anfang des 16. Jahrhunderts (1529) wird es als in Deutschland gut bekannt und als ein besonderes Metall angesehen. Andere hielten es für eine Art Blei. Später wurde Bismut in Moyses Charas' "Königliches Galenisches und Königliches Chymisches Arzneibuch" (1676) ausführlich beschrieben, aber seine Gewinnung und Reinigung aus Zinn- oder Kupfererzen war kompliziert. Die Bergleute jener Zeit betrachteten Wismut als noch nicht vollständig umgewandeltes Silber und nannten sein Erz "Argentum tectum" (M. Hellot, Memoiren der französischen Akademie, 1737, S. 231). Im Jahr 1701 beschrieb Isaac Newton in seinem Artikel "Scalum graduum Caloris" (Philosophische Transaktionen, 1701, 270, S. 824-82) die ersten ternären Niedrigtemperaturlegierungen aus Wismut, Zinn und Blei, die als Bezugspunkt für Thermometerkalibrierungen dienen sollten. In diesem Artikel in lateinischer Sprache beschrieb er insbesondere eine Legierung, die aus 2 Teilen Blei (20%), 3 Teilen Zinn (30%) und 5 Teilen Bismut (50%) bestand. Diese Legierung ist diejenige, die seiner Meinung nach den niedrigsten Schmelzpunkt hat. Die Temperatur dieser Legierung (in seiner Skala mit 34 1/2 angegeben) ist etwas höher als die von kochendem Wasser. (Eine Legierung dieser Zusammensetzung, die aus den heutigen reinen Metallen hergestellt wird, hat eine Liquidustemperatur von 123°C und eine Solidustemperatur von 96°C). Er erforschte weitere ternäre Legierungen desselben Typs und auch binäre Zinn-Wismut-Legierungen. Zu dieser Zeit verwendeten die Zinnerzgräber in der Provinz Cornwall Wismut, um ihr Zinn glänzend, hart und klangvoll zu machen.



1701: Beschreibung einer Legierung aus 2 Teilen Blei, 3 Teilen Zinn und 5 Teilen Wismut durch Isaac Newton in "Scalum graduum caloris".

Empirische Untersuchungen aus der zweiten Hälfte des 18. Jahrhunderts zeigen, dass die Zusammensetzung dieser Legierungen mit der Entwicklung immer reinerer Metalle variiert. In der zweiten Hälfte des achtzehnten Jahrhunderts verwendeten die Zinntöpfe viele verschiedene, mehr oder weniger geheime Schweißarten, die aus Blei, Zinn und Wismut bestanden.

(Artikel "Schweißen" der Enzyklopädie, oder Wörterbuch der Wissenschaften, der Künste und des Handwerks, 1775)

Im Jahr 1753 widmete sich der französische Wissenschaftler Claude Geoffroy der Junge, der Erforschung des Bismuts, das er als neues Metall beschrieb und nicht mehr als ein dem Blei nahestehendes Halbmetall, wie man es zuvor angesehen hatte. Leider starb er, bevor er seine Arbeit beenden konnte. Der deutsche Apotheker Valentin Rose der Ältere (1736-1771) untersuchte zu Lebzeiten verschiedene Zusammensetzungen von Wismut-, Blei- und Zinnlegierungen mit niedrigem Schmelzpunkt und variabler Zusammensetzung, die erst nach seinem Tod im Jahr 1772 veröffentlicht wurden. Einer dieser Legierungen hat er seinen Namen gegeben. 1775 legte der französische Chemiker Jean d'Arcet der Akademie der Wissenschaften einen Bericht über seine Versuche mit Schmelzlegierungen aus Blei, Wismut und Zinn vor, die die Besonderheit aufwiesen, dass sie in kochendem Wasser schmolzen. Sie unterschieden sich von früheren Legierungen, deren Schmelzpunkte (Liquidus) stets über 100°C lagen und nur die Erstarrung (Solidus) unterhalb des Siedepunkts lag. Er beschrieb eine Reihe von mehr als zehn Zusammensetzungsvarianten, die damals als D'Arcet- oder Darcet-Legierungen bekannt waren. Erst 1898 stellte der französische Chemiker Georges Charpy fest, dass es für diese ternären Legierungen nur einen einzigen eutektischen Punkt bei 96°C gibt, und zwar für eine Kombination von 52 Gew.-% Bismut, 32 Gew.-% Blei und 16 Gew.-% Zinn ("Über den Aufbau eutektischer Legierungen, G. Charpy"). Viele Zusammensetzungsvarianten in der Nähe dieses Eutektikums wiesen Schmelzpunkte von wenigen Grad auf, mit einer mehr oder weniger ausgedehnten Pastenzone, und konnten daher nicht als eutektische Legierungen angesehen werden.

Die erste Anwendung einer dieser Legierungen mit einem Schmelzpunkt von 98°C, die aus drei Teilen Zinn, acht Teilen Wismut und fünf Teilen Blei besteht, waren anatomische Injektionen und die Herstellung von stereotypischen Druckplatten.

Einige dieser ternären Legierungen aus Wismut, Zinn und Blei wurden nach ihren Erfindern benannt:

- die Rose-Legierung (50% Wismut, 25-28% Blei und 22-25% Zinn, schmilzt zwischen 94°C und 98°C);
- die Newtonsche Legierung, schmilzt bei 95°C und besteht zu 50% aus Wismut, zu 31% aus Blei und zu 19% aus Zinn (Anm.: Diese Zusammensetzung entspricht nicht der Beschreibung von 1701);
- die Legierung von Lichtenberg, schmilzt bei 92°C und enthält 50% Bismut, 30% Blei und 20% Zinn;

- das Malotte-Metall, schmilzt bei 95°C (203°F) und enthält 46% Wismut, 20% Blei und 34% Zinn;
- die Homberg-Legierung, schmilzt bei 121°C und enthält 3 Teile Blei, 3 Teile Zinn und 3 Teile Wismut.

Im Jahr 1802 erfanden die Briten Richard Trevithick und Andrew Vivian die erste Hochdruck-Dampfmaschine, die den Weg für Lokomotiven ebnete, von denen die erste im Februar 1804 zum Einsatz kam. Bei diesem Fahrzeug diente ein Schmelzstopfen aus Blei im Kesselboden als Temperatursicherung, dessen Schmelzen einen Dampfstrahl auslösen sollte, der den darunter liegenden Herd löschte. Ein zweiter Stopfen aus einer Schmelzlegierung mit niedrigerer Temperatur, der sich im oberen Teil des Kessels befand und mit dem Dampf in Berührung kam, sollte schmelzen, wenn die Temperatur des Dampfes zu hoch wurde. Obwohl sie schnell als unzuverlässig und nur als zusätzliche Sicherheitsvorrichtung angesehen wurden, wurden Schmelzstopfen und Schmelzscheiben bald zur Pflicht bei Dampfmaschinen: Ab dem 29. Oktober 1813 zwang ein Erlass der französischen Regierung die Hersteller von Dampfmaschinen, zusätzlich zu den Sicherheitsventilen einen Schmelzstopfen auf dem Kessel anzubringen, der bei einer Temperatur unterhalb der zulässigen Höchsttemperatur schmilzt. Bereits 1821 wurde vorgeschlagen, sie auch für Druckkessel des Typs "Papin's pot" vorzuschreiben. (Annalen der nationalen und ausländischen Industrie oder Technologischer Merkur, 1821, S. 14)

Wenig später schrieb das Dekret vom 28. Oktober 1823 in Frankreich die Verwendung von zwei unterschiedlich großen Schmelzsicherungen an Hochdruckkesseln (über 2 kg/cm²) vor, eine bei 10°C, die andere bei 20°C unterhalb der Höchstgrenze des Kessels. Im Jahr 1828 musste die Schmelztemperatur der Unterlegscheiben aus Schmelzlegierung, die bereits seit mehreren Jahren für die Sicherheitsventile der Dampflokomotiven verwendet wurden, 20°C höher liegen als die des Kesselstempels. Die 100°C-Legierung besteht dann aus 8 Teilen Wismut, 5 Teilen Blei und 3 Teilen Zinn (Handbuch für Dampfingenieure, von Janvier, 1828). Im Jahr 1830 heißt es im Gesetzblatt weiter: "Es wird außerdem im oberen Teil jedes Kessels und in der Nähe eines der Sicherheitsventile eine Metallscheibe angebracht, die bei einer Temperatur von 127°C schmilzt".

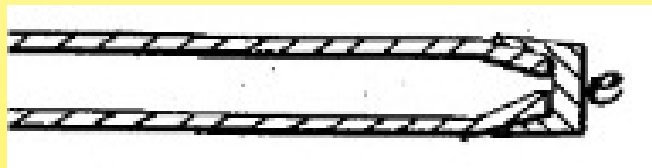
Es wurden verschiedene Tabellen für die Herstellung von Schmelzlegierungen für Heizkessel erstellt. Diese Ausarbeitung von Schmelzlegierungen bei verschiedenen Temperaturen berücksichtigte nicht den Begriff der Eutektika und war für die Anwendung in Heizkesseln fatal: der schmelzbarste Teil dieser Legierungen (das Eutektikum) schmilzt allmählich und verschwindet und hinterlässt in der Unterlegscheibe den Überschuss an Metallen, die bei einer wesentlich höheren Temperatur schmelzen. Die obligatorische Verwendung von Unterlegscheiben und Stopfen aus diesen schmelzbaren Legierungen für die Sicherheit von Dampfkesseln wurde mit den Regierungsverordnungen vom 22. und 23. Mai 1843 aufgegeben.

Wismut	Blei	Zinn	"Dampfdruck in der Atmosphäre"	Entsprechende Temperaturen
Teile	Teile	Teile	Atmosphäre	Grad (°C)
8	6,44	3	1	100
8	8	3.80	1 1/2	112.2
8	8	7,5	2	122
8	9,69	8	2 1/2	129
8	12,64	8	3	135
8	13,30	8	3 1/2	140,7
8	15	8	4 1/2	145,2
8	16	9	5	150
8	16	19	5 1/2	154
8	25,15	24	6	158
8	27,33	24	6 1/2	164
8	28,66	24	7	168
8	29,41	24	7 1/2	170
8	35,24	24	8	173

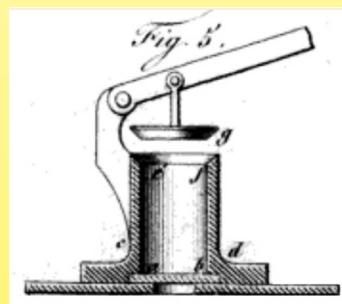
	PLOMB.	ÉTAIN.	BISMUTH.	DEGRÉS de fusion.
	1 partie.	3 parties.	5 parties.	Fond à 100°
ALLIAGES.	1	4	5	120
		1	1	152
	2	2	1	170
		3		168
		8	1	200
L'étain seul fond à.				228
Le bismuth				245
Le plomb				320
Le zinc.				333

Zusammensetzung einer Schmelzlegierung, die in Dampfmaschinen verwendet wurde (1828, Eine Abhandlung über Dampfmaschinen und ihre Anwendung in der Schifffahrt, Thomas Tredgold)

Schmelzlegierung für Dampfmaschinen (1875 Großes Universalwörterbuch, Band 15, Larousse)



1847: Schmelzsicherungsstopfen an Kesseln von Dampflokomotiven. Die Kappe "e" schmilzt und setzt Dampf frei (US-Patent Nr. 5022, Alfred Stillman)



1832: Sicherungsstopfen für Lokomotiven (b), kombiniert mit einem Absperrventil von Mr. Edward Hall (Rundbrief der Gesellschaft zur Förderung der nationalen Industrie)

Allerdings wurden in der Mitte des 19. Jahrhunderts Darcets niedrigtemperatur-schmelzende Legierungen in der Industrie weit verbreitet, einschließlich Metallformen für die Galvanotechnik, bei denen nach der Verwendung nur die äußere Kupferschicht übrig blieb, so dass hohle Objekte realisiert werden konnten, die auch ein leichteres Biegen von mit diesen Legierungen gefüllten Rohren ermöglichten, aber auch eine Maschine mit "innerer Verbrennung", die die Dampfmaschinen zum Pumpen von Wasser ersetzen sollte, erfunden 1839 von Antoine Galy-Cazalat (von seinen Laudatoren oft unter dem Namen Galli geführt), Professor für Physik an der königlichen Hochschule von Versailles, in der die schmelzbare Legierung, erhitzt, als beweglicher flüssiger Stopfen diente und deren Verschiebung in einer Spirale eine Bewegung erzeugte.

Die 72°C-Grenze: Cadmium

Im Jahr 1817 war Friedrich Stromeyer der erste, der Cadmium herstellte. Aber erst vor mehr als 30 Jahren erschienen quartäre Legierungen aus Blei, Zinn, Wismut und Cadmium. Durch den Zusatz von Cadmium wurde die Schmelztemperatur von 20 auf 25°C gesenkt und ging bis auf 72°C hinunter.

Das Aufkommen der Brandmeldeanlagen zwischen 1860 und 1890 (Alarm oder Sprinkler) führte zur Entwicklung aller heutigen Schmelzsicherungen für die Brandmeldung. Die 1860 in den USA von dem amerikanischen Zahnarzt Barnabas Wood erfundene und patentierte Legierung, die später ihm zu Ehren "Wood Alloy" genannt wurde, wurde zunächst in der Zahnmedizin verwendet. Danach war es das erste Metall, das für automatische Sprinkleranlagen verwendet wurde. Es enthält 50% Wismut, 27,6% Blei, 13,4% Zinn und 10% Cadmium. Seine Entdeckung wurde in Europa ausführlich kommentiert. ("Über eine neue, hochschmelzende Legierung", Appl. Chem. Rep., 1860, 2, 313-314 und Wood's Leichtflüssiges Metall", Dingler's Polytech. J., 1860, 158, 271-272.). Es schmolz bei 70-72°C (158-160°F) und wurde dann als Betriebstemperatur für Sprinklerstopfen in den Vereinigten Staaten und den meisten anderen Ländern angenommen. Diese Legierung wurde in den USA lange Zeit als 155°F-Legierung (68°C) angegeben.

Im selben Jahr erfand der Berliner Chemiker Friedrich Julius Alexander Lipowitz unter Bezugnahme auf die Entdeckung von Wood eine ähnliche Legierung: 50% Wismut, 27% Blei, 13% Zinn, 10% Cadmium, sehr dehnbar, Schmelzpunkt zwischen 70-74°C. Der Schmelzpunkt der Lipowitz-Legierung, der angeblich bei 60°C liegt, beträgt nur 70°C, aber die Verwirrung könnte darauf zurückzuführen sein, dass er auch versucht hat, Quecksilber in diese Legierung einzuführen, was ihren Schmelzpunkt auf 60°C senkte. (Polytechnisches Journal, 158, 376, 1860)

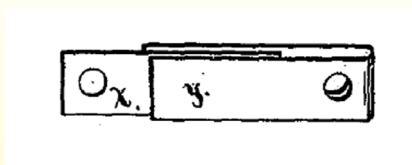
Einige Jahre später beschrieb Frederick Guthrie in den Artikeln, die er zwischen 1875 und 1884 im Philosophischen Magazin über eutektische Legierungen schrieb, unter anderem die Legierung mit 47,4% Wismut, 19,4% Blei, 20% Zinn und 13,2% Cadmium. Er schuf 1875 den Begriff "eutektisch", der auf eine griechische Wurzel zurückgeht.

(Anm.: Die Zusammensetzungen und Schmelztemperaturen dieser verschiedenen Legierungen sind in der "Encyclopedie Chimique" von Frey, die 1888 veröffentlicht wurde, genau beschrieben und können je nach Quelle variieren, da die Namen der Erfinder oft mit mehreren Legierungszusammensetzungen verbunden sind).

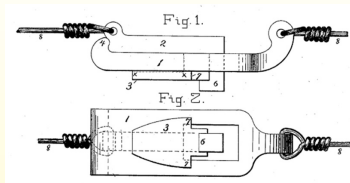
Die ersten schmelzbaren Verbindungen erschienen um 1882 und wurden verwendet, um die Öffnung von Ventilen zu steuern, die Wasser in die Feuerlöschleitungen leiteten. Sehr schnell zeigte das Kriechen der Schmelzlegierungen unter Dauerbelastung und Temperatur die möglichen Belastungsgrenzen auf, und bereits 1883 erschienen die entmultiplizierten Mechanismen.

Um 1880 brachte die Entwicklung elektrischer Geräte und elektrischer Verteilungsnetze eine neue Familie von Geräten hervor, bei denen Schmelzlegierungen verwendet wurden: der elektrische Schalter zur Brandmeldung, bei dem das Schmelzen der Legierung einen elektrischen Alarmschaltkreis schloss, der entweder durch Batterien oder durch das Netz gespeist wurde.

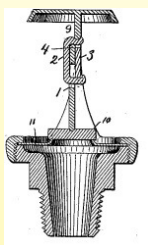
Erst 1912 wurde die Schmelztemperatur der eutektischen Legierung aus Blei, Cadmium, Zinn und Wismut mit 70°C als so niedrig wie möglich bei diesen Komponenten bestätigt, aber man gewöhnte sich an, die Legierung 72°C zu nennen. (Parravano und Sirovich, Quartäre Legierungen aus Blei, Cadmium, Bismut und Zinn, Gazz. Chim. Ital., 42, I, S. 630; 1912)



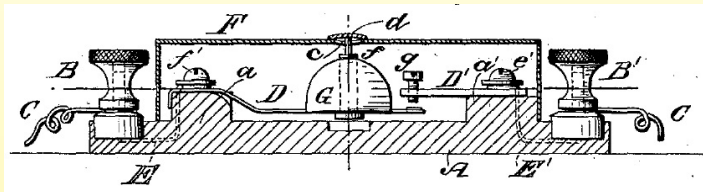
1882: Einfaches Schmelzlot für ein Kabel, erfunden von Frederick Grinnel (US-Patent Nr. 269.199)



1890: Entmultiplizierter Schmelzlot auf einem Kabel (Frederick Grinnel's Patent Nr. 432403)



1890: Sprinklerkopf mit zusammengeschweißten Teilen aus einer schmelzbaren Wood-Legierung und einem Hebelmechanismus (Frederick Grinnel's Patent Nr. 432403)



1884: Feuermelder, der einen elektrischen Kontakt mit einer schmelzbaren Legierungsscheibe schließt (d) (US- Patent Ross Nr. 298121)

Die 47°C-Grenze: Indium

Es wurde 1863 durch Spektroskopie in einer Freiburger Blende von Reich und Richter entdeckt, die es durch eine indigoblaue Linie charakterisierten, daher der Name Indium, den sie ihm gaben.

Es ist mit Zink und Cadmium verwandt und wird aus deren Mineralien gewonnen. In vielen Schmelzlegierungen senkt ein Indiumanteil von 10 bis 20% den Schmelzpunkt erheblich. Der Beginn seiner Herstellung im Jahr 1867 ermöglichte es, den Schmelzpunkt weiter zu senken: Die eutektische Legierung von Simon Quellen Field (Field-Legierung genannt), die 32,5% Wismut, 51% Indium und 16,5% Zinn enthält, schmilzt bei 62°C (144°F).

Mit Indium lassen sich auch Legierungen herstellen, die bei einem wahren Wert von 68°C (155°F) schmelzen und in England und seinem ehemaligen Reich noch immer weit verbreitet sind.

Die untere Grenze der möglichen Schmelzpunkte dieser Legierungen auf Indiumbasis wurde 1935 erreicht, als der amerikanische Wissenschaftler Sidney J. French eine eutektische Legierung beschrieb, die bei 47°C schmilzt und aus 8,3% Zinn, 44,7% Bismut, 22,6% Blei, 5,3% Cadmium und 19,1% Indium besteht. ("Eine neue niedrigschmelzende Legierung", Ind. Eng Chem., 1935, 27, 1464-1465, Civil Engineering, August 8, 1936)

Flüssige Legierungen bei Raumtemperatur: Gallium

Im Jahr 1875 entdeckte der französische Chemiker Paul-Emile Lecoq de Boisbaudran das Gallium. Dieses Metall, das bei 30°C flüssig ist und bei 2200°C siedet, wird Zinn- und Indiumlegierungen hinzugefügt, um Legierungen herzustellen, deren Schmelzpunkt weit unter 20°C liegen kann. Reines Gallium oder Legierungen, die es enthalten, wurden nicht in den Schmelzloten verwendet, sondern bereits 1920 als Ersatz für Quecksilber in Hochtemperatur-Thermometern und in einigen Thermostaten. Aufgrund seines sehr hohen Preises wird es nur in Laboranwendungen eingesetzt.

Die Entstehung des Begriffs "Eutektikum" (1875-1898)

Die Unterschiede zwischen eutektischen und nicht-eutektischen Legierungen wurden erst in den letzten Jahren des 19. Jahrhunderts durch die Arbeiten von Georges Charpy deutlich. Damals erkannte man, dass beim Abkühlen einer geschmolzenen nicht-eutektischen Legierung die Metalle mit der höchsten Erstarrungstemperatur zuerst abkühlen und erstarren, so dass in der Mitte des Tiegels eine Legierung verbleibt, deren Zusammensetzung schließlich ihre Gefrieretemperatur erreicht. Die Zusammensetzung dieser Legierung in der Mitte war dann die des Eutektikums. Und sie war eindeutig niedriger als die der einzelnen Metalle. Die Mechanismen, die an den pastösen Bereichen der nicht-eutektischen Legierungen beteiligt sind und die zum Verschwinden der schmelzbaren Legierungsscheiben in den Sicherheitssystemen der Dampfmaschinen geführt hatten, wurden nun besser verstanden: Nach einiger Zeit änderte sich die Zusammensetzung der Legierung der Scheiben oder Stopfen: der schmelzbarste Teil (der eutektische Teil der Legierung) begann zu schmelzen, und die übrigen Metalle in der Scheibe oder im Stopfen schmolzen weit über den primitiven Grad hinaus. (Wismut, Zinn, Blei von A. Bouchonnet, 1920)

Da der Schmelzsicherungsring Mitte des 19. Jahrhunderts aus den normativen Verpflichtungen der Eisenbahnkessel verschwand, haben die Hersteller von Industriekesseln, die nur eutektische Legierungen verwendeten, diese zumindest bis 1925 eingebaut (Katalog der Industriegesellschaft von Creil von 1925). Schmelzlegierungen wurden noch lange Zeit für Kesselalarmanlagen verwendet, und bei Küchenkochern wurden bis 1929 Stopfen aus eutektischen Legierungen verwendet, die dann durch Ventile ersetzt wurden (Katalog der Ateliers de Boulogne, 1929).

Schmelzlegierungen wurden noch bis in die 1980er Jahre für Sicherheitsvorrichtungen, Ventile und Thermostate von Warmwasserbereitern und Heizkesseln verwendet. (Katalog 1934 von Chaffoteaux et Maury Réunis Tank)

Aber Legierungen mit einer Temperatur von 70°C/72°C, deren Zusammensetzung sehr nahe am Eutektikum lag und die nur eine pastöse Zone von 1 oder 2°C aufwiesen, sind immer noch weit verbreitet, insbesondere in Brandmeldeanlagen.

Die Einführung von Normen für Brandschutzsysteme

Es wurden zahlreiche wissenschaftliche Veröffentlichungen über Schmelzlegierungen herausgegeben. Die älteste Veröffentlichung eines Normungsgremiums dürfte "Die Verwendung von Bismut in Schmelzlegierungen" sein, Rundschreiben Nr. 388 des Normungsgremiums Bureau of Standards, 1930.

Im November 1968 wurde in den USA die erste Norm (UL-33) über thermische Schmelzeinsätze für Brandschutzsysteme "Fuse Links for Fire-Protection Service" veröffentlicht. In Frankreich wurde erst im Dezember 1990 die Norm NF S 61-937 veröffentlicht, in der Schmelzeinsätze beschrieben werden.

Im Jahr 2005 wurde erstmals die 2014 aktualisierte Norm ASTM B774 (Standardspezifikation für Legierungen mit niedrigem Schmelzpunkt) veröffentlicht, in der versucht wird, Schmelzlegierungen zu standardisieren, die jedoch sehr große Toleranzen für ihre Zusammensetzung aufweisen.

Die zweifachen Legierungen aus Blei und Zinn für Schweißanwendungen wurden 1990 durch die Norm EN ISO 9453 festgelegt.

Überlegungen zur Messung der Liquidus- und Solidustemperatur von eutektischen und nicht-eutektischen Legierungen

Diese Temperaturmessung, die durch das Auftreten einer pastösen Zone erschwert wird, wenn die Zusammensetzungen der Legierungen nicht genau denen der Eutektika entsprechen, war seit 1701 Gegenstand zahlreicher wissenschaftlicher Veröffentlichungen, die oft zu sehr unterschiedlichen Ergebnissen führten. Die Reinheit der verwendeten Metalle, die Temperaturmessgeräte und ihre Genauigkeit, die Lage des Messpunkts, die Phänomene des Superschmelzens und der Rekristallisation, die Veränderung der mechanischen Festigkeit der Legierungen im Laufe der Zeit, die verschiedenen Messgeräte für die Viskosität der Legierungen, die thermischen Unterschiede zwischen dem Zentrum und den Rändern der Tiegel, die Glüh- und Wärmebehandlungen usw. haben alle zu den von den Wissenschaftlern angegebenen Schmelzpunktunterschieden beigetragen, auch heute noch.

Die Einführung der RoHS-Umweltauflagen

Im Jahr 2002 wurde die europäische Richtlinie RoHS (Restriktion gefährlicher Stoffe) veröffentlicht, um die Verwendung von zehn gefährlichen Stoffen zu begrenzen, darunter Blei und Cadmium, zwei Hauptbestandteile von Niedertemperatur-Schmelzlegierungen. Die Herstellung von Niedertemperatur-Schmelzlegierungen nach dieser Norm machte es erforderlich, diese beiden Bestandteile durch Indium zu ersetzen, ohne jedoch die Herstellung völlig gleichwertiger Produkte zu ermöglichen. RoHS Niedertemperatur-Legierungen sind erheblich teurer, und ihre mechanische Festigkeit ist im Vergleich zu früheren Legierungen im Durchschnitt halbiert.



Wegen ständigen Produktverbesserungen dienen die hier gezeigten Zeichnungen und Beschreibungen nur zur Orientierung und können ohne Vorankündigung geändert werden.



Technische Einführung



Wegen ständigen Produktverbesserungen dienen die hier gezeigten Zeichnungen und Beschreibungen nur zur Orientierung und können ohne Vorankündigung geändert werden.



Wegen ständigen Produktverbesserungen dienen die hier gezeigten Zeichnungen und Beschreibungen nur zur Orientierung und können ohne Vorankündigung geändert werden.

Technische Einführung in die thermisch ansprechenden Verbindungen für den Brandschutz unter Verwendung eutektischer Legierungen

Übersicht zur technischen Einführung

1 - Geltende Normen	10
2 - Definition der Bruchlast bei Umgebungstemperatur oder max. Auslegungslast	10
3 - Definition der max. Kraftgrenze in der Anwendung und Konzept der Fehlauflösung (Faulty Set-Off)	10
4 - Prüfung der Zugfestigkeit von Lötmitteln in der Produktion	10
5 - Messung und Prüfung der mechanischen Festigkeit der Legierung	11
6 - Messung der Schmelztemperatur der Legierung	11
7 - Mindestauslösekraft	12
8 - Grenzwert für die Ansprechzeit	12
9 - Grenzwert für die Temperatur	13
10 - Einfluss des Werkstoffs und seiner Dicke auf die Ansprechzeit	13
11 - Zuverlässigkeitstests nach Korrosion	14
Anhang 1: Relation zwischen Schweißfläche und Höchstlast	15
Anhang 2: Korrekturkoeffizienten, die auf die zulässigen Höchstlasten gemäß den am häufigsten verwendeten eutektischen Legierungen anzuwenden sind	16
Anhang 3: Beispiele für die Änderung der Zugfestigkeit und der Bruchdehnung von eutektischen Legierungen in 30 Tagen (im Vergleich zur gleichen Legierung)	17
Anhang 4: Veränderung der ultimativen Zugfestigkeit und des Kriechens von quaternären eutektischen Schmelzlegierungen im Zeitverlauf	18

1 - Geltende Normen

Zur Zeit gibt es weder eine internationale Norm (ISO) noch eine europäische Norm (EN) speziell für diese Bauteile. Ihre Prüfbedingungen wurden jedoch in einigen Normen für Produkte, in denen sie verwendet werden, festgelegt, insbesondere:

- Die alte französische Norm vom Dezember 1990. NF S 61-937 vom Dezember 1990 Brandsicherheitssysteme (S.S.I.)
- Betätigte Sicherheitsvorrichtungen (D.A.S.)
- ISO10294-4 Feuerwiderstandsprüfungen. Brandschutzklappen für Luftverteilungssysteme. Teil 4: Prüfung des thermischen Auslösemechanismus
- ISO DIS 21925-1-2017 Feuerwiderstandsprüfungen Brandschutzklappen für Luftverteilungssysteme - Teil 1: Mechanische Klappen (Entwurf)

Eine Reihe ausländischer Normen mit teilweise sehr unterschiedlichen Prüfverfahren liegt vor, wird aber in diesem Dokument nicht behandelt.

Die wichtigste ist die amerikanische Norm UL 33-2015 (Heat Responsive Links for Fire-Protection Service), deren Norm ISO DIS 21925 einige ihrer Vorschriften entnimmt. Ebenfalls kann zitiert werden:

- EN 60691: 2016 Wärmeschutzvorrichtungen
- Anforderungen und Anwendungsleitfaden: Diese Norm gilt nur für temperaturbegrenzende Sicherungen, die in elektrischen und elektronischen Schaltkreisen verwendet werden, und gilt nicht für Geräte mit rein mechanischer Funktion.
- AS 1890-1999, Thermisch ausgelöste Verbindungen (Australien)
- Hong Kong Standards Test laboratory, Anweisungen von Lam Chun Man §2.3.7

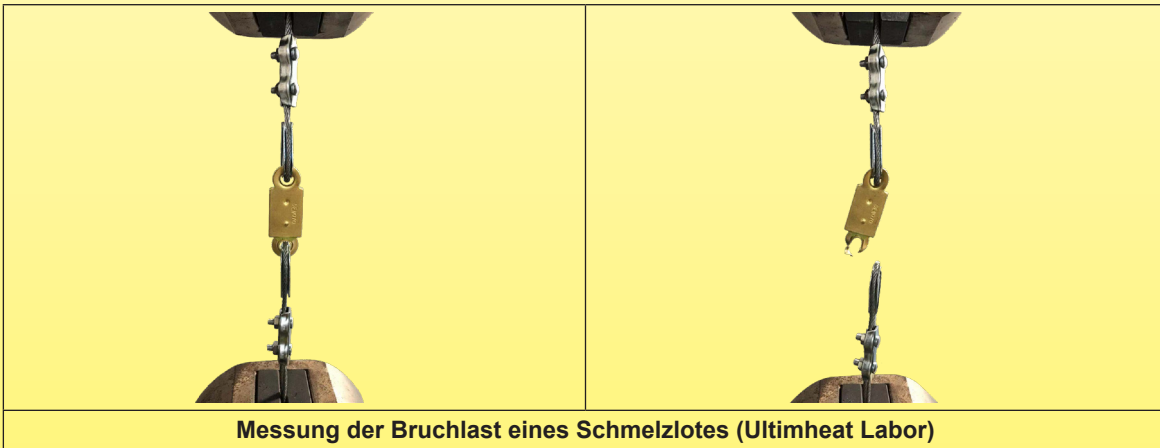
2 - Definition der Bruchlast bei Umgebungstemperatur, auch als max. Auslegungslast bezeichnet

Die Bruchlast, auch bekannt als Bruchfestigkeit eines Schmelzlots, war ein Parameter der alten französischen Norm NF S 61-937 vom Dezember 1990. Sie drückt den Widerstand gegen Längszug aus. Es lag im Ermessen des Herstellers des Schmelzlots, eine Höchstlast zu bestimmen, unter der sich das Schmelzlot bei einer Temperatur von 20°C nicht öffnet, sei es durch mechanisches Versagen des Metallkörpers oder durch mechanisches Versagen, Kriechen oder Schmelzen der eutektischen Legierung. Die Norm enthält keine Angaben darüber, wie dieser Wert zu bestimmen ist, und auch nicht über die Dauer der Belastung, aber die Prüfungen der Temperaturbruchgrenze wurden auf der Grundlage eines Drittels dieser Kraft durchgeführt.

Eine ähnliche Idee wird in der Norm UL33 unter der Bezeichnung "maximale Auslegungslast" wiederholt, bei der die Schmelzeinsätze 150 Stunden lang einer Umgebungstemperatur von 21°C (70°F) standhalten müssen, wobei 1/5 dieses Wertes beibehalten wird.

Die europäischen Normen (ISO10294-4 und Iso Dis 2195-1-2017), die die französische Norm NFS 61-937 abgelöst haben, haben diesen Begriff der Bruchfestigkeit abgeschafft und durch das Konzept der **Fehlauslösung** ersetzt.

Dennoch ermöglicht die Messung dieses Wertes **insbesondere bei Schmelzloten aus dünnen Metallen mit geringer Wärmeträgheit** die Beschränkung der Belastung durch die Umgebungstemperatur, unabhängig von der Messung der geschweißten Fläche. Außerdem lässt sich damit überprüfen, ob die zur Begrenzung des Ausreißen der Befestigungslöcher verwendeten Konstruktionshinweise wirksam sind.



3 - Definition der max. Kraftgrenze in der Anwendung und Konzept der Fehlauslösung (Faulty Set-Off)

Probleme mit Fehlauslösungen traten bei dauerhaft belasteten Verbindungen schnell auf, da die Schmelzlegierungen vor allem in der Nähe ihrer Schmelztemperatur kriechen. Eine Faustregel, die eine grobe Annäherung an diesen Wert erlaubt, lautet für Schmelzloten mit einer ebenen Schweißfläche, den Wert dieser Schweißfläche in mm² geteilt durch 10 als maximale Lastgrenze in Dekanewton (kg) zu verwenden.

Dieser Wert muss dann je nach der mechanischen Festigkeit der Legierung korrigiert werden (siehe nachstehende Korrekturtabelle).

Anhand dieser Tabelle konnte in der alten französischen Norm die maximale Kraft und unter Anwendung eines Abminderungskoeffizienten von 2/3 die maximale Nutzkraftgrenze festgelegt werden. **Diese Norm, die sich nicht auf die Schmelztemperaturen der eutektischen Legierungen bezog**, definierte jedoch zwei Klassen: **Schmelzloten der Klasse 1**, die sich nicht öffnen dürfen, wenn sie eine Stunde lang bei 60°C und einer Luftgeschwindigkeit von 1 m/s dieser Kraft ausgesetzt werden, und **Schmelzloten der Klasse 2**, bei denen die Temperatur auf 90°C erhöht wurde.

Die internationalen Normen (ISO10294-4 und Iso Dis 2195-1-2017), die die französische Norm NFS 61-937 abgelöst haben, haben den Begriff der Bruchfestigkeit abgeschafft und durch das Konzept der Fehlauslösung ersetzt. **Die maximale Betriebs-Grenzkraft wird durch die unter normalen Einsatzbedingungen aufgebrachte Last ersetzt** und nähert sich damit der UL33 an.

Die Temperaturbedingungen für die Aufrechterhaltung dieser Last sind standardmäßig 60±2°C mit einer Luftgeschwindigkeit von 1m/s. Andere Temperaturen, wie z. B. 90°C, sind vorgesehen und mit der maximalen Auslösetemperatur verknüpft.

Zum Beispiel muss ein Schmelzlot mit einem maximalen Auslösewert von 105°C (entsprechend der alten Definition für Typ-1 Leitungen) eine Stunde lang einer Temperatur von 60°C standhalten, ohne auszulösen.

Bei einem maximalen Auslösewert von 140°C (entsprechend der alten Definition für Typ-2-Sicherungen) muss das Schmelzlot eine Stunde lang einer Temperatur von 90°C standhalten, ohne auszulösen.

Diese Prüfung ist Teil der Standardtests, die in der Produktion durch statistische Stichproben durchgeführt werden.

4 - Prüfung der Zugfestigkeit von Lötmitteln in der Produktion

Ein Fehlauslöseparameter, der in den Normen nicht beschrieben wurde, ist die "Kalte Lötstelle". Sie ist jedoch für die größte Anzahl von Fehlauslösungen nach der Installation verantwortlich. Sie ist gekennzeichnet durch eine Schweißnaht, die nicht die gesamte Schweißfläche bedeckt, oder bei der das Lot nicht vollständig geschmolzen ist. Kalte Verbindungen sind unzuverlässig. Die Lötverbindung ist schlecht. Dieser Fehler ist meist unsichtbar.

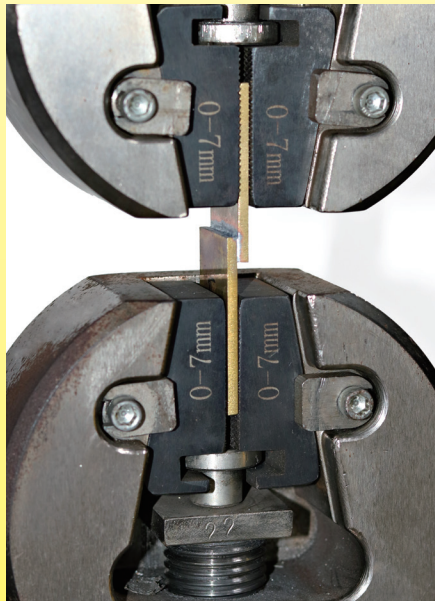
Um dieses Risiko auszuschließen, werden die Sicherungseinsätze am Ende der Produktion zu 100% geprüft, wobei automatisch eine entsprechend der Schweißfläche berechnete Last aufgebracht wird.



Automatisierte Prüfung der Löttestung in der Produktion bei Umgebungstemperatur

5 - Messung und Prüfung der mechanischen Festigkeit der Legierung

Die ultimative Zugfestigkeit von eutektischen RoHS- und Nicht-RoHS-Legierungen hat großen Einfluss auf die mechanische Festigkeit von Schweißnähten. Zur Überprüfung unter praxisnahen Bedingungen, unter Berücksichtigung des Reinigungsverfahrens der Oberflächen und der Qualität des verwendeten Lötflusses, wurde ein Prüfverfahren an Probekörpern entwickelt, bei dem eine Legierungsmenge verwendet wird, die immer mit $\pm 0,1$ g identisch ist, sowie eine kalibrierte Schweißnahtdicke. Dieses IQC-Verfahren wird zur Validierung jeder Lieferung von eutektischer Legierung verwendet.



Probe während der Prüfung



Prüfeinrichtungen in unserem Labor

6 - Messung der Schmelztemperatur der Legierung

Die Schmelztemperatur der Legierung (oder die Explosion des Thermoglas Kolbens) ist ein kritischer Parameter bei der Konstruktion eines Brandschutzmechanismus. Ihre Überprüfung wird weder in den Normen ISO10294-4, Iso Dis 2195-1-2017 und NFS 61-937 noch in der Norm UL33 gefordert.

Dies ist wahrscheinlich auf die Schwierigkeit dieser Messung zurückzuführen.

Um reproduzierbare und verlässliche Messwerte zu erhalten, haben wir ein eigenes Verfahren zur Validierung von eutektischen Legierungen und Thermoglas Kolben entwickelt, das besonders für den normalen Gebrauch dieser Bauteile geeignet ist.

Bei diesem in unserem Labor durchgeführten Prüfverfahren für die Aufnahme von Legierungen werden 10 Schmelzlotproben eines speziellen Modells, die 24 Stunden vor der Prüfung geschweißt und mit der zu prüfenden Legierung verlötet werden, in ein Bad** mit gerührter Flüssigkeit* gelegt und mit einer Kraft von 4N belastet. Die Temperatur wird dann mit einer Geschwindigkeit von $0,5^{\circ}\text{C}$ pro Minute von 17°C (30°F) unterhalb der Liquidustemperatur der Legierung erhöht. Die Anfangstemperaturen werden in 10 Einzelversuchen aufgezeichnet und ihre Einheitswerte werden mit den Spezifikationen der verwendeten Legierung verglichen. Der durchschnittliche Auslösewert wird als Referenzwert für den Schmelzpunkt verwendet, und die durchschnittliche Abweichung $\times 2$ wird als Toleranzgrenze verwendet.




Für die Überprüfung der Glaskolben werden 10 Proben davon einzeln in geeigneten Halterungen montiert, mit 10N belastet und unter den gleichen Temperaturbedingungen wie die der Schmelzeinsätze geprüft.

Die Akzeptanzgrenzen für den Referenzwert des Schmelzpunktes der Legierung oder der Explosion des Glaskolbens, auf den die Referenztoleranz angewandt wird, liegen bei -7% / $+10\%$ in $^{\circ}\text{C}$ der Temperatur des Liquidus der Legierung unter Berücksichtigung ihrer Spezifikationen bzw. der Nenntemperatur des Glaskolbens. Falls erforderlich, können die gemessenen Werte dann in die von den verschiedenen Normen definierten Stufen eingeordnet werden.

*: Die Flüssigkeit ist Wasser für Temperaturen von 20 bis 90°C , und das Öl mit einem Flammpunkt, der höher als die Höchsttemperatur des Tests ist, wird für höhere Temperaturen verwendet.

***: Die Messung der Badtemperatur erfolgt an vier verschiedenen Stellen mit vier kalibrierten Pt100-Fühlern der Klasse A, die sich auf gleicher Höhe mit der Sicherung und in einem Abstand von weniger als 50mm befinden, um die Homogenität rund um den zu prüfenden Auslöser zu gewährleisten. Die Abweichung von $\pm 0,2^{\circ}\text{C}$ zwischen den 4 Werten ist erforderlich, um die Prüfungen zu beginnen.



		
<p>Spezielle Schmelzlotproben für die Prüfung der Schmelztemperatur der Legierung, vor und nach dem Schmelzen</p>		<p>Automatische Ausrüstung zur Kontrolle der Schmelztemperatur von eutektischen Legierungen in unserem Labor</p>

7 - Mindestauslösekraft

Die Mindestauslösekraft ist ein kritischer Parameter bei der Konstruktion eines Brandschutzmechanismus. Die Konstruktion bestimmter Schmelzloten oder thermischer Auslöser, insbesondere mit Rampen, Gelenken oder Vorsprüngen, kann dazu führen, dass sie sich aufgrund der Reibungskräfte nicht öffnen. Diese Überprüfung **ist nicht festgelegt** in den Normen ISO10294-4, Iso Dis 2195-1-2017 und NFS 61- 937. Die UL33-Norm hat eine Reihe von diskontinuierlichen Temperaturbereichen und die Überprüfung der Funktionstüchtigkeit der Verbindung unter Mindestbelastung definiert. Diese Messung wird in einem gerührten Flüssigkeitsbad mit einer Temperaturanstiegsrate von 0,5°C (1°F) pro Minute durchgeführt. Die Mindestlast wird vom Hersteller angegeben, darf aber nicht weniger als 4 N betragen. Die Auslösung muss während des Aufwärmens erfolgen, während die Temperatur des Flüssigkeitsbades weniger als 11°C (20°F) über dem Mindestwert der verwendeten Temperaturklasse liegt. Dieser Wert erhöht sich auf 17°C (30°F) für Temperaturklassen von 163°C (325°F) und höher.

Die Prüfung dieser Parameter in unserem Labor wurde in Anlehnung an die UL33 durchgeführt, jedoch an jede Legierung angepasst und nicht mehr in einem diskontinuierlichen Bereich.

Die thermischen Verbindungen (Glaskolben oder eutektische Legierung) werden innerhalb von 24 Stunden nach dem Schweißen in ein gerührtes Flüssigkeitsbad gelegt und mit der schwächsten Kraft belastet, der sie im Normalbetrieb ausgesetzt werden können, mindestens jedoch mit 4 N. Die Temperatur wird dann mit einer Rate von 0,5°C pro Minute von 17°C (30°F) unter der Solidustemperatur der Legierung oder der Nenntemperatur des Glaskolbens erhöht. Die Toleranzen der Akzeptanzgrenzen sind ein Auslöser von -7% und +10% in °C der Liquidustemperatur der Legierung oder der Nenntemperatur des Glaskolbens.

Temperaturklassifizierungen nach UL33 (informativ)

Name der Temperaturklasse	Höchst- und Mindestwerte der Temperaturklasse (°C, °F)	Mindest-Auslösetemperaturen bei Mindestbelastung (°C, °F)
Niedrig	51-54°C (125-130°F)	< 62°C, (< 145°F)
Gewöhnlich	57-77°C (135-170°F)	< 68°C, (< 155°F)
Mittel	79-107°C (175-225°F)	< 90°C, (< 195°F)
Hoch	121-149°C (250-300°F)	< 132°C, (< 270°F)
Extra hoch	163-191°C (325-375°F)	< 180°C, (< 355 °F)
Extra sehr hoch	204-246°C (400-475°F)	< 221°C, (< 430 °F)
Ultra hoch	260-302°C (500-575°F)	< 277°C, (< 605 °F)

		
<p>Typische Montage einer Thermoglasskolben-Einrichtung zur Überprüfung ihrer Mindestauslöseschwelle (Blick aus dem Prüfbehälter)</p>	<p>Typische Montage eines Schmelzlots zur Überprüfung seiner Mindestauslöseschwelle (Blick aus dem Prüfbehälter)</p>	<p>Automatische Kontrollgeräte zur Überprüfung der Mindestkraft der thermischen Verbindungen in unserem Labor</p>

8 - Grenzwert für die Ansprechzeit

Bei dieser Art der Messung verfolgen die französischen, ISO- und UL33-Normen völlig unterschiedliche Ansätze.

Die ISO- und die französische Norm messen die Ansprechzeit bei einer Temperaturanstiegsrate von 20°C pro Minute für eine feste Höchstdauer, die den Temperaturanstieg während eines Brandes darstellen soll, während die UL33-Norm die Zeit misst, die eine augenblickliche Temperaturänderung auslöst, einen variablen Temperaturschritt entsprechend den Klassen der Auslöser, ähnlich wie es bei der Definition der Ansprechzeiten der Temperatursensoren geschieht.

Beide Methoden ergeben völlig unterschiedliche Auslösezeiten, und um die großen Unterschiede zwischen den Produkten klassifizieren zu können, wurde die UL33-Norm verpflichtet, Geräte mit einer schnellen Reaktionszeit, einer Standardreaktionszeit und solche, die mit einer Schutzschicht gegen Korrosion ausgestattet sind, zu definieren.



Wegen ständigen Produktverbesserungen dienen die hier gezeigten Zeichnungen und Beschreibungen nur zur Orientierung und können ohne Vorankündigung geändert werden.



Prüfausrüstung, die Folgendes ermöglicht:

- Messung der Auslösezeit von eutektischen Legierungsverbindungen oder thermisch-brüchigen Kolben während **eines genormten schnellen Temperaturanstiegs bei 20°C pro Minute**, ausgehend von einem Niveau bei 20 oder 25°C, gemäß NFS 61-937, ISO 10294-4 und ISO DIS 2195-1
- Der mechanische Festigkeitstest bei konstanter Temperatur für eine Stunde, gemäß NFS 61-937, ISO 10294-4, und ISO DIS 2195-1
- Sie funktioniert mit Lasten von 5 bis 320 DaN.

Prüfausrüstung, die Folgendes erlaubt:

- Die Messung der Ansprechzeit bei einem **momentanen Temperatursprung** gemäß UL33-11-2. Die Temperaturstufen sind eine Funktion der Temperaturklassen der thermischen Verbindungen. Die gebräuchlichsten sind:
24 ±1°C und 135 ±1°C (72 ±2°F und 275°F ±2°F)
24 ±1°C und 197 ±1°C (72 ±2°F und 386°F ±2°F)
- Der mechanische Festigkeitstest bei konstanter Temperatur für 90 Tage gemäß UL33-12.
- Sie funktioniert mit Lasten von 5 bis 320 DaN.

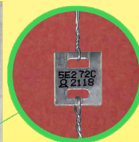
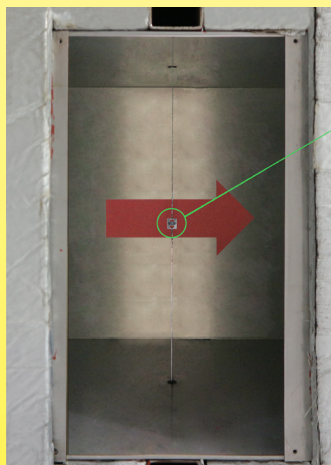
9 - Grenzwert für die Temperatur

Dieser Wert darf nicht mit der Schmelztemperatur der Legierung (oder dem Bruch des Kolbens) verwechselt werden, da dieser Auslösewert den Parameter "thermische Ansprechzeit" betrifft.

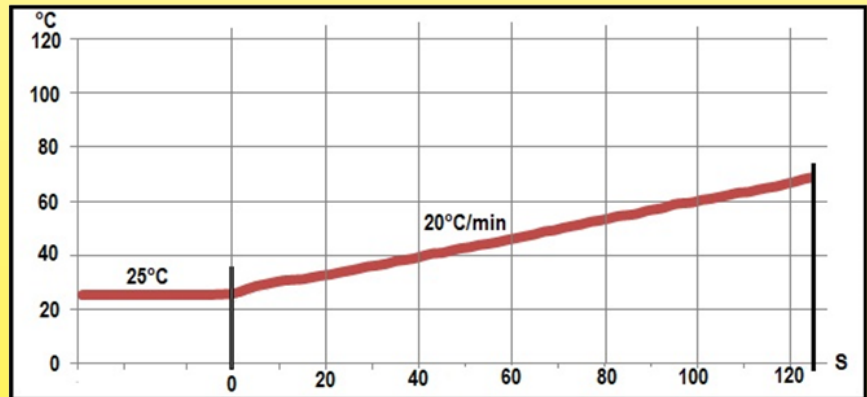
Die Normen stimmen bei der Messung der Auslösezeit über die Geschwindigkeit des Temperaturanstiegs überein. Der Grenzwert für die Auslösetemperatur ist die Temperatur, bei der die thermische Verbindung ausgelöst haben muss, wenn sie einem schnellen Temperaturanstieg von 20°C ±2°C pro Minute ausgesetzt ist, ausgehend von einer Umgebungstemperatur von 25°C ±2°C (Anm.: diese Umgebungstemperatur war in der alten Norm NF S 61-937 mit 20°C definiert).

ISO 10294-4 erlaubt die Definition verschiedener Auslösegrenzwerte wie 50°C, 105°C, 120°C, 180°C, 350°C oder andere, je nach den Besonderheiten des Geräts.

Gemäß ISO DIS 2195-1-2017 ist es Aufgabe des Herstellers der Schmelzsicherung, diesen Wert zu bestimmen.



Position der Thermoelemente oder Thermokolben-Mechanismen im Luftstrom zur Messung der Grenztemperatur



Beispieldiagramm des Temperaturanstiegs bei 20°C pro Minute, ausgehend von einem Niveau bei 25°C

10 - Einfluss des Werkstoffs und seiner Dicke auf die Ansprechzeit

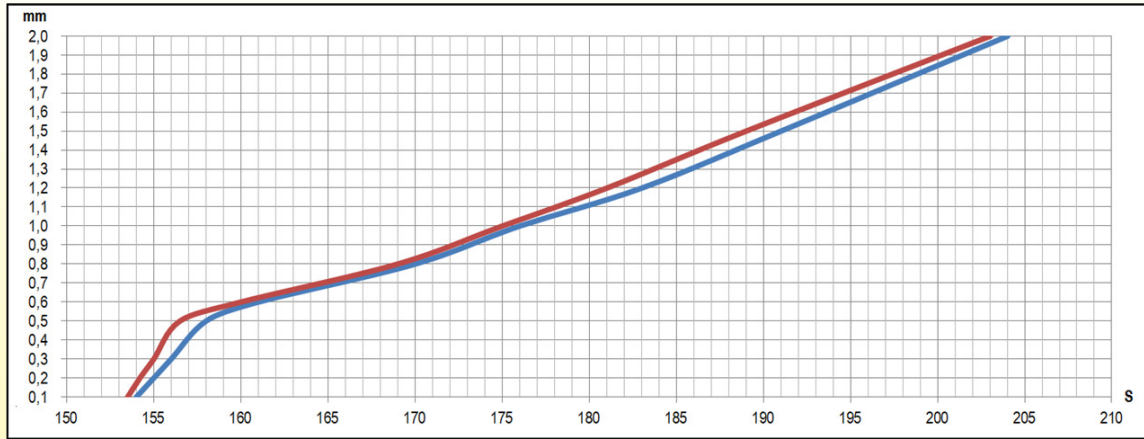
Die Reaktionszeit eines Thermoelementes auf einen Temperaturanstieg hängt natürlich von der Schmelztemperatur der verwendeten Legierung ab, aber auch von der Wärmeträgheit des Elementes, die wiederum von der Wärmeleitfähigkeit seiner Bestandteile und dem Verhältnis zwischen seiner Fläche und seiner Dicke abhängt. Es muss ein gutes Gleichgewicht zwischen der mechanischen Bruchfestigkeit (die Verbindung wird mit abnehmender Dicke immer brüchiger) und der Reaktionszeit gefunden werden, die mit der Dicke zunimmt.

Um diese Effekte zu quantifizieren, haben wir Messungen der Ansprechzeit bei verschiedenen Dicken von Verbindern desselben Modells mit derselben Schmelzlegierung durchgeführt.

Technische Bedingungen für Betrieb und Kontrolle der thermischen Verbindungen aus eutektischen Legierungen und der Mechanismen des thermisch-brüchigen Kolbens



Durchschnittliche Ansprechzeit und Schwellentemperatur bei einem einzigen Schmelzlot-Modell, gelötet mit einer eutektischen Nicht-RoHS-Legierung bei 72°C, für verschiedene Dicken. (Tests an einem 15x42mm großen Schmelzlot aus Messing/blau und Kupfer/rot, mit Dicken von 0,1- 2mm und Lötfläche von 225mm²)



Durchschnittliche Ansprechzeit und Schwellentemperatur für die gesamte Palette der vorhandenen Modelle in Abhängigkeit von der Dicke, gelötet mit einer eutektischen Legierung (nicht-RoHS) bei 72°C

Metalldicke (mm)	0,3	0,5	0,6	0,8	1	1,2	1,5
Schwellenwert Zeit	2min 50s	3min 3s	3min 6s	3min 10s	3min 15s	3min 32s	3min 39s
Schwellenwert Temperatur*	81,7	86	87	88	90	95,7	98

* Die Auslösetemperatur, gemessen von zwei Thermoverbindern mit sehr geringer thermischer Trägheit, die nahe dem Verbinder im Luftkanal angebracht sind, ist das Ergebnis mehrerer zusammenwirkender Parameter: die thermische Trägheit des Verbinders, die Verringerung der mechanischen Festigkeit der Verbinder-legierung nahe dem Schmelzpunkt und die auf den Verbinder ausgeübte Last. Bei den Hunderten von Prüfungen, die für diese Messungen durchgeführt wurden, ist die Last je nach Schweißfläche die in der Tabelle in Anlage 1 angegebene Höchstlast. Das Prüfverfahren und die Ausrüstung entsprechen der ISO10294-4 und ISO DIS 21925-1 2017, Abb. C1.

11- Zuverlässigkeitstests nach Korrosion

Früher bezogen sich die Korrosions-Beständigkeitsprüfungen für Metallteile in der alten Norm NF S 61-937 vom Dezember 1990 auf Kapitel 4 des Basistextes der Norm NF P 24-351 über den Oberflächenschutz in Gebäuden.

In der Norm ISO10294-4-2001 wurden spezifische Korrosions-Beständigkeitsprüfungen als Option eingeführt. In der neuen Norm ISO DIS 2195-1-2017 sind diese Tests, die mit denen der Norm ISO10294-4 identisch sind, **nicht mehr optional, sondern obligatorisch** und entsprechen damit den Tests der UL33.

Diese Tests bestehen darin, dass Chargen von 5 Proben von Verbindern verschiedenen Atmosphären gegenüber getestet werden, die die verschiedenen Arten der atmosphärischen Verschmutzung repräsentieren sollen:

- Salzsprühnebel-Test mit 20% Natriumchlorid für 120 Stunden bei 35°C (5 Tage). **Wichtiger Hinweis: Die Natriumchlorid-Konzentration dieses Tests ist 400% höher als die in der klassischen Norm ISO 9227 angegebenen Standard-Salzsprühnebel-Tests bei neutralem PH (NSS).**
- Prüfung der Beständigkeit gegen ein Gemisch aus feuchter Luft und Schwefelwasserstoff (H₂S) mit 10.000 PPM* bei einer nicht spezifizierten Raumtemperatur über 5 Tage**
- Prüfung der Beständigkeit gegenüber einem Gemisch aus feuchter Luft, Kohlendioxid (CO₂) mit 10.000 PPM* und Schwefeldioxid (SO₂) mit 10.000 PPM* bei einer nicht spezifizierten Raumtemperatur während 5 Tagen**

Nach der Einwirkung dieser drei verschiedenen Umgebungsbedingungen werden die Proben jeder Charge erneut auf ihre Reaktionszeit und Belastbarkeit geprüft.

* Schwefelwasserstoff und Schwefeldioxid sind giftige Gase, und Schwefelwasserstoff ist brennbar.

** Achtung: Die Normen der UL33 sehen eine Standardtestzeit von 10 Tagen statt 5 Tagen vor und sehen außerdem eine Testzeit von 30 Tagen für Verbinder vor, die für korrosive Umgebungen bestimmt sind. In Anbetracht der Strenge der UL-Korrosions-Beständigkeitsprüfungen sieht diese Norm auch vor, dass die Verbinder zusätzlich durch Wachs, Blei, Teflon, Polyester oder andere Stoffe geschützt werden können. Diese Schutzschicht muss dann dem "Faulty Set-Off"-Test standhalten.

Anmerkung zu beschleunigten Prüfungen der Beständigkeit in Luft mit einer hohen Konzentration von Schwefelwasserstoff (H₂S). Konzentration von 1% (10.000 Ppm).

1 / - Die Temperatur wird im Entwurf der ISO-Norm nicht angegeben, aber diese Tests wurden von der UL33-Norm kopiert, die letztere spezifiziert: 75 ±5°F (24 ±3°C).

2 / - Diese Tests ähneln denen der Umweltnorm EN 60068-2-43-2003 (Kd-Tests), mit denen das Verhalten von Silberteilen elektrischer Kontakte und versilberter Metalle bei einer H₂S-Konzentration von 10 bis 15 ppm überprüft werden soll.

Es ist wichtig zu beachten, dass die Normen UL33, ISO10294 und ISO DIS 21925 eine 1000-mal höhere Konzentration an H₂S angeben.

Im besonderen Fall von Legierungen, die in Schmelzverbindungen verwendet werden, wird festgestellt, dass der Schwefelwasserstoff mit Kupfer und Kupfer- und Zinklegierungen reagiert und Kupfersulfid (CuS) bildet. Die Reaktionsgeschwindigkeit hängt von der Zusammensetzung ab.

Feuchter Schwefelwasserstoff korrodiert kleine Legierungen mit mehr als 20% Zink wie C26000 (CuZn30) mit 70% Kupfer, C28000 (CuZn40) mit 60% Kupfer und C44300, das so genannte "Admiralitätsmessing" (70% Kupfer und ein geringer Anteil an Arsen und Zinn), bei dem die Korrosionsrate auf 50 bis 75 Mikrometer pro Jahr begrenzt ist. Bei Kupferlegierungen, die weniger als 20% Zink enthalten, wie C11000 (99,9% Elektrolytkupfer) und C23000 (CuZn15) mit 85% Kupfer, erreicht diese Korrosionsrate 1250 bis 1625 Mikrometer pro Jahr (1,2 bis 1,6mm pro Jahr).

Zinn wird unter 100°C kaum angegriffen, bildet aber oberhalb dieser Temperatur Zinnsulfid (SnS).

Zink ist nicht sehr empfindlich gegenüber Schwefelwasserstoff-Korrosion, da sich eine unlösliche Schicht aus Zinksulfid (ZnS) bildet.

<p>Testgeräte für Salzsprühnebel in unserem Labor</p>	<p>Kupfer, Messing und beschichtete Schmelzloten nach 300 Stunden Salzsprühnebel mit 20%</p>	<p>Feuerdetektions-Mechanismus aus verzinktem Stahl nach 240 Stunden Salzsprühnebel mit 20%</p>

Wegen ständigen Produktverbesserungen dienen die hier gezeigten Zeichnungen und Beschreibungen nur zur Orientierung und können ohne Vorankündigung geändert werden.



Anhang 1

Relation zwischen Schweißfläche und Höchstlast*

Die folgende Formel kann für eine erste Abschätzung der maximalen Belastung eines Schmelzlots verwendet werden:

$$L = S / 10$$

mit L = maximale Betriebskraft in DaN, für eine eutektische **Nicht-RoHS-Legierung bei 72°C**, und S = durchschnittliche Oberfläche der Schweißnaht in mm².
In dieser Formel ist die maximale Betriebskraft diejenige, die durch den Test von 1 Stunde bei 60°C definiert ist.

Es ist möglich, diese maximale Betriebskraft durch Hinzufügen von Vorsprüngen oder Trennrampen leicht zu erhöhen.

Korrekturen sind vorzunehmen, entsprechend der verwendeten Legierung (siehe Anhang 2) und der einzuhaltenden Norm. Insbesondere müssen diese Werte nach der Korrektur je nach Legierung durch 5 geteilt werden, um die Norm UL33 zu erfüllen.

Spezifische Prüfungen nach Sicherungsmodell und Auslösetemperatur sind auf Anfrage erhältlich.

* Der Grenzwert für die Auslösetemperatur hängt von der Legierungszusammensetzung und der Umgebungstemperatur ab. Die angegebenen Werte dienen nur als Richtwerte und gelten für eine 72°C-Legierung, die nicht der RoHS-Norm entspricht. **Legierungen mit Temperaturen unter 72°C und solche, die RoHS-konform sind, haben in der Regel einen hohen Indiumanteil, der die mechanische Festigkeit stark verringert.**



Anhang 2

Korrekturkoeffizienten, die auf die zulässigen Höchstlasten gemäß den am häufigsten verwendeten eutektischen Legierungen anzuwenden sind ***

Legierungstyp	Nicht-RoHS-Legierungen, mit Blei und/oder Cadmium und mit Indium oder Gallium				Nicht-RoHS-Legierungen, mit Blei und/oder Cadmium, aber ohne Indium oder Gallium						RoHS-Legierung
	Schmelztemperatur	47°C (117°F) 19 % Indium	57°C (135°F) 21% Indium	65-66°C (149-51°F) 1,4% Gallium	68°C (155°F) 25% Indium	72°C (162°F)	96°C (205°F)	103°C (218°F)	120°C (248°F)	140°C (284°F)	182°C (360°F)
Korrekturverhältnis gegenüber 72°C Nicht-RoHS-Legierung	0,41	0,39	0,76	0,31	1	0,77	1,65	0,9	1,45	1,78	0,65

*** Nach Vergleichsprüfungen an Probekörpern mit einer Schweißfläche von 225mm², die bei Umgebungstemperatur und einer Zugfestigkeitsprüfgeschwindigkeit von 0,5 mm/min durchgeführt wurden.

Wegen ständigen Produktverbesserungen dienen die hier gezeigten Zeichnungen und Beschreibungen nur zur Orientierung und können ohne Vorankündigung geändert werden.



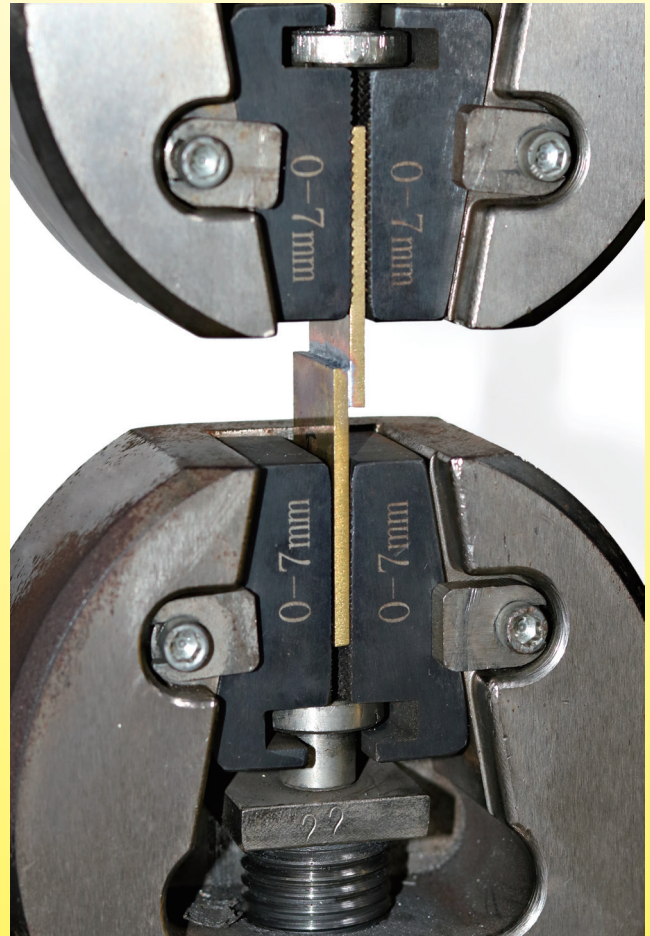
Anhang 3

Beispiele für die Änderung der Zugfestigkeit und der Bruchdehnung von eutektischen Legierungen in 30 Tagen (im Vergleich zur gleichen Legierung)

Legierungstyp	Nicht-RoHS-Legierungen, mit Blei und/oder Cadmium und mit Indium oder Gallium				Nicht-RoHS-Legierungen, mit Blei und/oder Cadmium, aber ohne Indium oder Gallium						RoHS-Legierung
	47°C (117°F) 19 % Indium	57°C (135°F) 21% Indium	65-66°C (149-51°F) 1,4% Gallium	68°C (155°F) 25% Indium	72°C (162°F)	96°C (205°F)	103°C (218°F)	120°C (248°F)	140°C (284°F)	182°C (360°F)	
Schmelztemperatur											72°C (162°F) 66% Indium
Veränderung der ultimativen Zugfestigkeit nach 30 Tagen	79%	104%	102%	148%	70%	102%	106%	97%	129%	87%	48%



Prüfausrüstung für Zugfestigkeit und Bruchdehnung



Proben werden auf die Zugfestigkeit der Schweißnaht geprüft. Werte gemessen in unserer eigenen Prüfanlage bei einer Geschwindigkeit von 0,05 mm/min

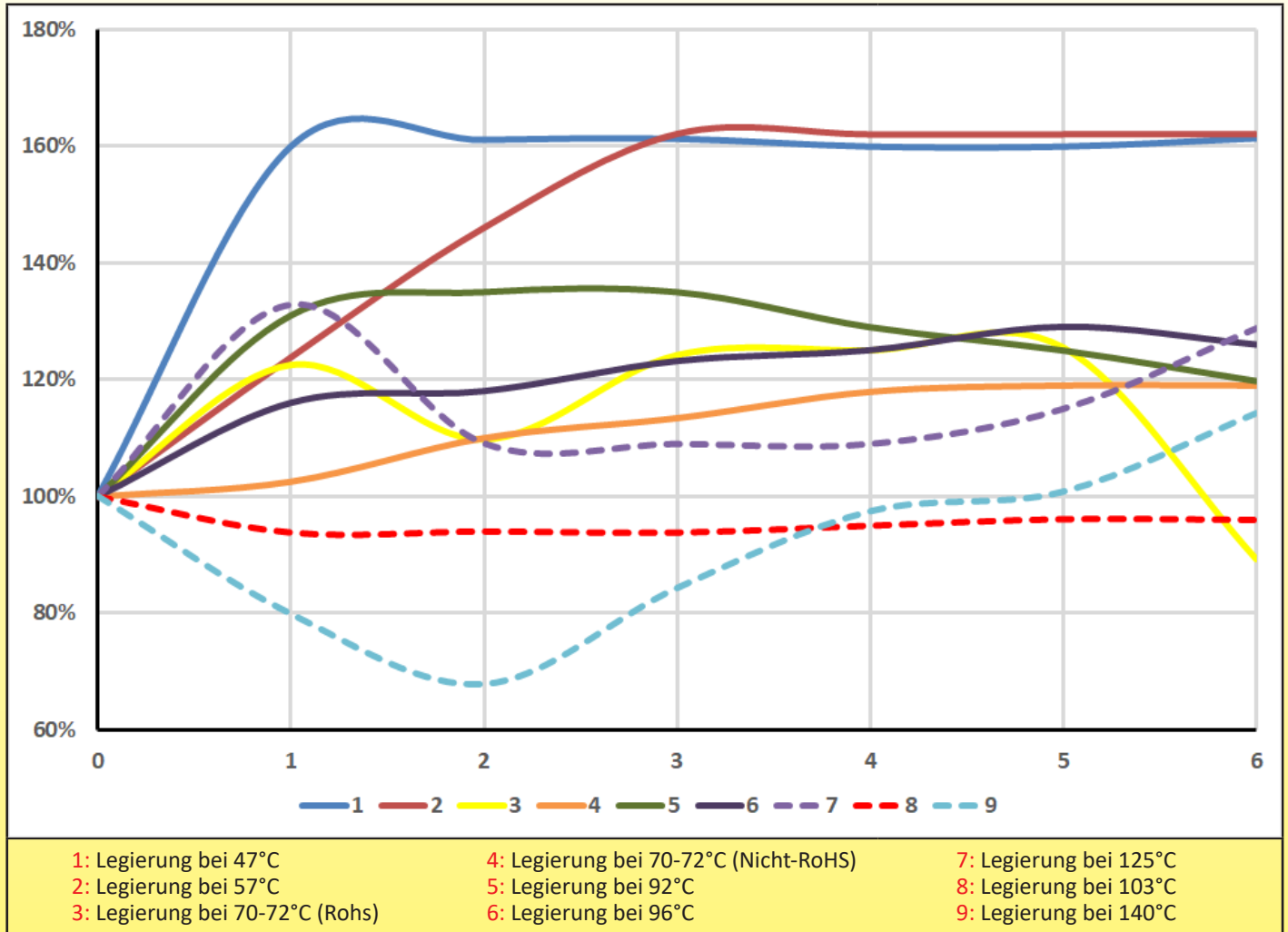
Wegen ständigen Produktverbesserungen dienen die hier gezeigten Zeichnungen und Beschreibungen nur zur Orientierung und können ohne Vorankündigung geändert werden.



Anhang 4

Veränderung der ultimativen Zugfestigkeit und des Kriechens von quaternären eutektischen Schmelzlegierungen im Zeitverlauf

Bei den quaternären Legierungen (Pb, Sn, Bi, Cd) ändern sich die mechanische Festigkeit und die Dehnungsrate noch lange Zeit nach dem Schmelzen. Dies ist auf eine langsame Umstrukturierung der Kristallisation zurückzuführen. Nach 42 Tagen (6 Wochen) kann die Bruchfestigkeit um bis zu zehntel Prozent variieren.



Die obige Kurve zeigt die Veränderung der Festigkeit in % des unmittelbar nach dem Löten gemessenen Wertes über einen Zeitraum von 6 Wochen bei geschweißten Prüfkörpern mit einer 225mm² großen Schweißfläche, die mit verschiedenen Schmelzlegierungen hergestellt wurden. Die Werte wurden in unserer eigenen Prüfanlage bei einer langsamen Ziehgeschwindigkeit von 0,05 mm/min gemessen.

Wegen ständigen Produktverbesserungen dienen die hier gezeigten Zeichnungen und Beschreibungen nur zur Orientierung und können ohne Vorankündigung geändert werden.



Alphabetische und Referenztabellen



Wegen ständigen Produktverbesserungen dienen die hier gezeigten Zeichnungen und Beschreibungen nur zur Orientierung und können ohne Vorankündigung geändert werden.

Alphabetische und Referenztabellen



Wegen ständigen Produktverbesserungen dienen die hier gezeigten Zeichnungen und Beschreibungen nur zur Orientierung und können ohne Vorankündigung geändert werden.

Referenztabellen	Referenztabellen	Referenztabellen	Referenztabellen	Referenztabellen
5EK0680030000000	5EN0720080000000	5EP0790CB0R00000	5EV10900E0R00000	5E5117H050R00000
5EK0720030000000	5EN0960080000000	5EP1090CB0R00000	5EV11700E0R00000	5E6060H080R00000
5EK0960030000000	5EN1030080000000	5EP1170CB0R00000	5EX06000E0R00000	5E6072H080R00000
5EK0960030000000	5EN1200080000000	5ES0600CB0R00000	5EX07200E0R00000	5E6079H080R00000
5EK1200030000000	5EA0680080000000	5ES0720CB0R00000	5EX07900E0R00000	5E6109H080R00000
5EQ0680030000000	5EA0720080000000	5ES0790CB0R00000	5EX10900E0R00000	5E6117H080R00000
5EQ0720030000000	5EA0960080000000	5ES1090CB0R00000	5EX11700E0R00000	551615S333A00000
5EQ0960030000000	5EA1030080000000	5ES1170CB0R00000	5E2068H050000000	551615S333AD1680
5EQ1030030000000	5EA1200080000000	5ED0600CB0R00000	5E2072H050000000	551615S333AD1720
5EQ1200030000000	5EE0600080R00000	5ED0720CB0R00000	5E2096H050000000	551615S333AD1960
5EW0680030000000	5EE0720080R00000	5ED0790CB0R00000	5E2103H050000000	551615S333AD1A30
5EW0720030000000	EE0790080R00000	5ED1090CB0R00000	5E2120H050000000	551615S333AD1C00
5EW0960030000000	5EE1090080R00000	5ED1170CB0R00000	5E3068H090000000	551815S333A00000
5EW1030030000000	5EE1170080R00000	5EH0600CB0R00000	5E3068H090000000	551685S333AS1680
5EW1200030000000	5EJ0600080R00000	5EH0720CB0R00000	5E3096H090000000	551815S333AS1720
5EO0680030000000	5EJ0720080R00000	5EH0790CB0R00000	5E3103H090000000	551815S333AS1960
5EO0720030000000	5EJ0790080R00000	5EH1090CB0R00000	5E3120H090000000	551815S333AS1A30
5EO0960030000000	5EJ1090080R00000	5EH1170CB0R00000	5E4068H080000000	551815S333AS1C00
5EO1030030000000	5EJ1170080R00000	5EY06800E0000000	5E4072H080000000	551815S333AS1C00
5EO1200030000000	5EN0600080R00000	5EY07200E0000000	5E4096H080000000	552515S342AP1680
5EK0600030R00000	5EN0720080R00000	5EY09600E0000000	5E4103H080000000	552515S342AP1720
5EK0720030R00000	5EN0790080R00000	5EY10300E0000000	5E4120H080000000	552515S342AP1960
5EK0790030R00000	5EN1090080R00000	5EY12000E0000000	5E5068H050000000	552515S342AP1A30
5EK1090030R00000	5EN1170080R00000	5ET06800E0000000	5E5072H050000000	552515S342AP1C00
5EK1170030R00000	5EA0600080R00000	5ET07200E0000000	5E5096H050000000	554015S342A00000
5EQ0600030R00000	5EA0720080R00000	5ET09600E0000000	5E5103H050000000	554015S342AH1680
5EQ0720030R00000	5EA0790080R00000	5ET10300E0000000	5E5120H050000000	554015S342AH1720
5EQ0790030R00000	5EA1090080R00000	5ET12000E0000000	5E6068H080000000	554015S342AH1960
5EQ1090030R00000	5EA1170080R00000	5EV06800E0000000	5E6072H080000000	554015S342AH1A30
5EQ1170030R00000	5EP0680CB0000000	5EV07200E0000000	5E6096H080000000	554015S342AH1C00
5EW0600030R00000	5EP0720CB0000000	5EV09600E0000000	5E6103H080000000	551615S333A00000
5EW0720030R00000	5EP0960CB0000000	5EV10300E0000000	5E6120H080000000	551615S333ADR600
5EW0790030R00000	5EP1030CB0000000	5EV12000E0000000	5E2060H050R00000	551615S333ADR720
5EW1090030R00000	5EP1200CB0000000	5EX06800E0000000	5E2072H050R00000	551615S333ADR790
5EW1170030R00000	5ES0680CB0000000	5EX07200E0000000	5E2079H050R00000	551615S333ADRA90
5EO0600030R00000	5ES0720CB0000000	5EX09600E0000000	5E2109H050R00000	551615S333ADRB70
5EO0720030R00000	5ES0960CB0000000	5EX10300E0000000	5E2117H050R00000	551815S333A00000
5EO0790030R00000	5ES1030CB0000000	5EX12000E0000000	5E3060H090R00000	551685S333ASR600
5EO1090030R00000	5ES1200CB0000000	5EY06000E0R00000	5E3072H090R00000	551815S333ASR720
5EO1170030R00000	5ED0680CB0000000	5EY07200E0R00000	5E3079H090R00000	551815S333ASR790
5EE0680080000000	5ED0720CB0000000	5EY07900E0R00000	5E3109H090R00000	551815S333ASRA90
5EE0720080000000	5ED0960CB0000000	5EY10900E0R00000	5E3117H090R00000	551815S333ASRB70
5EE0960080000000	5ED1030CB0000000	5EY11700E0R00000	5E4060H080R00000	552515S342A00000
5EE1030080000000	5ED1200CB0000000	5ET06000E0R00000	5E4072H080R00000	552515S342APR600
5EE1200080000000	5EH0680CB0000000	5ET07200E0R00000	5E4079H080R00000	552515S342APR720
5EJ0680080000000	5EH0720CB0000000	5ET07900E0R00000	5E4109H080R00000	552515S342APR790
5EJ0720080000000	5EH0960CB0000000	5ET10900E0R00000	5E4117H080R00000	552515S342APRA90
5EJ0960080000000	5EH1030CB0000000	5ET11700E0R00000	5E5060H050R00000	552515S342APRB70
5EJ1030080000000	5EH1200CB0000000	5EV06000E0R00000	5E5072H050R00000	554015S342A00000
5EJ1200080000000	5EP0600CB0R00000	5EV07200E0R00000	5E5079H050R00000	554015S342AHR600
5EN0680080000000	5EP0720CB0R00000	5EV07900E0R00000	5E5109H050R00000	554015S342AHR720

Alphabetische und Referenztabellen



Referenztabellen	Referenztabellen	Referenztabellen	Referenztabellen	Referenztabellen
554015S342AHR790	52A20062152RF1170	51A20062152F0930	59A7AP2S1630003C	59A80PS1630003C
554015S342AHRA90	52B20062150B0000	51A20062152F1410	59A7AP2S1630573C	59A80PS1630573C
554015S342AHRB70	52B2006215EA0680	51B2006215PA0000	59A7AP2S1630683C	59A80PS1630683C
5420AS3330000	52B2006215EA0720	51B20062152A0570	59A7AP2S1630793C	59A80PS1630793C
5420AS3330570	52B2006215EA0960	51B20062152A0680	59A7AP2S1630933C	59A80PS1630933C
5420AS3330680	52B2006215EA1030	51B20062152A0790	59A7AP2S1631413C	59A80PS1631413C
5420AS3330790	52B2006215EA1200	51B20062152A0930	59A7BP2S1630003C	59A81PS1630003C
5420AS3330930	52B20062150C0000	51B20062152A1410	59A7BP2S1630573C	59A81PS1630573C
5420AS3331410	52B2006215EB0680	51B2006215PB0000	59A7BP2S1630683C	59A81PS1630683C
5420AS3331820	52B2006215EB0720	51B20062152B0570	59A7BP2S1630793C	59A81PS1630793C
58LFF08250B057C0	52B2006215EB0960	51B20062152B0680	59A7BP2S1630963C	59A81PS1630933C
58LFF08250B057C2	52B2006215EB1030	51B20062152B0790	59A7BP2S1631413C	59A81PS1631413C
58LFF08250B068C0	52B2006215EB1200	51B20062152B0930	59B70PS1630003C	59A8AP2S1630003C
58LFF08250B068C2	52B20062150C0000	51B20062152B1410	59B70PS1630703C	59A8AP2S1630573C
58ZFA08300B057C0	52B2006215EC0680	51B2006215PC0000	59B70PS1630723C	59A8AP2S1630683C
58ZFA08300B068C0	52B2006215EC0720	51B20062152C0570	59B70PS1630923C	59A8AP2S1630793C
58ZFA08300B079C0	52B2006215EC0960	51B20062152C0680	59B70PS1630963C	59A8AP2S1630933C
58ZFA08300B093C0	52B2006215EC1030	51B20062152C0790	59B70PS1631383C	59A8AP2S1631413C
58ZFA08300B141C0	52B2006215EC1200	51B20062152C0930	59B71PS1630003C	59A8BP2S1630003C
58ZFA08300B182C0	52B2006215RA0600	51B20062152C1410	59B71PS1630703C	59A8BP2S1630573C
58ZFA08300B057C1	52B2006215RA0720	53A25PS000	59B71PS1630723C	59A8BP2S1630683C
58ZFA08300B068C1	52B2006215RA0790	53A25PS057	59B71PS1630923C	59A8BP2S1630793C
58ZFA08300B079C1	52B2006215RA1090	53A25PS068	59B71PS1630963C	59A8BP2S1630963C
58ZFA08300B093C1	52B2006215RA1170	53A25PS079	59B71PS1631383C	59A8BP2S1631413C
58ZFA08300B141C1	52B2006215EA1200	53A25PS093	59B7AP2S1630003C	6658GBB057
58ZFA08300B182C1	52B2006215RB0600	53A25PS141	59B7AP2S1630703C	6658GBB068
52A20062150E0000	52B2006215RB0720	53A25PS182	59B7AP2S1630723C	6658GBB079
52A2006215EE0680	52B2006215RB0790	53A25PG000	59B7AP2S1630923C	6658GBB093
52A2006215EE0720	52B2006215RB1090	53A25PG057	59B7AP2S1630963C	6658GBB141
52A2006215EE0960	52B2006215RB1170	53A25PG068	59B7AP2S1631383C	6658RT034Z
52A2006215EE1030	52B2006215EB1200	53A25PG079	59B7BP2S1630003C	6658RC036Z
52A2006215EE1200	52B2006215RC0600	53A25PG093	59B7BP2S1630703C	6658RW035Z
52A20062150F0000	52B2006215RC0720	53A25PG141	59B7BP2S1630723C	6658PG001Z
52A2006215EF0680	52B2006215RC0790	53A25PG182	59B7BP2S1630923C	6659RW035Z
52A2006215EF0720	52B2006215RC1090	59A70PS1630003C	59B7BP2S1630963C	6658ZGBB057
52A2006215EF0960	52B2006215RC1170	59A70PS1630573C	59B7BP2S1631383C	6658ZGBB068
52A2006215EF1030	52B2006215EC1200	59A70PS1630683C	6658GBB057	6658ZGBB079
52A2006215EF1200	51A2006215PE0000	59A70PS1630793C	6658GBB068	6658ZGBB093
52A2006215RE0600	51A20062152E0570	59A70PS1630933C	6658GBB079	6658ZGBB141
52A2006215RE0720	51A20062152E0680	59A70PS1631413C	6658GBB093	6658ZGBB182
52A2006215RE0790	51A20062152E0790	59A71PS1630003C	6658GBB141	6658LGBB057
52A2006215RE1090	51A20062152E0930	59A71PS1630573C	5E6070H0800000000	6658LGBB068
52A2006215RE1170	51A20062152E1410	59A71PS1630683C	5E6072H080R000000	6658LGBB079
52A20062152RF0600	51A2006215PF0000	59A71PS1630793C	5E6072H0920000000	6658LGBB093
52A20062152RF0720	51A20062152F0570	59A71PS1630933C	5E6072H0960000000	6658LGBB141
52A20062152RF0790	51A20062152F0680	59A71PS1631413C	5E6072H138R000000	6658LGBB182
52A20062152RF1090	51A20062152F0790			

Wegen ständigen Produktverbesserungen dienen die hier gezeigten Zeichnungen und Beschreibungen nur zur Orientierung und können ohne Vorankündigung geändert werden.

Stand: 05.02.2025



Mechanisch wirkende Schmelzlote



Wegen ständigen Produktverbesserungen dienen die hier gezeigten Zeichnungen und Beschreibungen nur zur Orientierung und können ohne Vorankündigung geändert werden.

Schnell auslösende Schmelzloten aus eutektischen Legierungen



Wegen ständigen Produktverbesserungen dienen die hier gezeigten Zeichnungen und Beschreibungen nur zur Orientierung und können ohne Vorankündigung geändert werden.

Material	Höchstlast	Lochabstand	Dicke	Typen
Messing oder Kupfer	7.5~16 DaN	23~46	0,3mm	5EQ, 5EW, 5EK, 5EO
5EQ	5EW	5EK	5EO	

Diese aus dünnem Metall gefertigten Schmelzloten haben die **kürzeste Ansprechzeit**, zwischen 2 Minuten 50 Sekunden und 3 Minuten, bei einem Temperaturanstieg von 20°C/min ab 25°C, aber die Feinheit des Metalls schränkt ihre mechanische Festigkeit ein.

Material: Messing (rotes Kupfer auf Anfrage möglich)

Oberflächenschutz: Kein besonderer Oberflächenschutz.

RoHS-Konformität: Diese Schmelzloten sind in zwei Ausführungen erhältlich.

- **Nicht RoHS-konform**, mit traditionellen Legierungen, die Blei und Cadmium enthalten, für Temperaturen von 68°C (155°F); 72°C (162°F); 96°C (205°F); 103°C (218°F); 120°C (248°F).

- **RoHS-konform**, mit ternären Legierungen auf der Basis von Wismut, Zinn und Indium (die hohen Kosten für Indium machen diese Modelle 2 bis 3 Mal teurer als Nicht-RoHS-Typen), für Temperaturen von 60°C (140°F); 72°C (162°F); 79°C (174°F); 109°C (228°F); 117°C (242°F).

Kennzeichnung: Modell, Temperatur in °C und Herstellungsdatum sind auf jedem Schmelzlot eingepreßt.

Prüfungen:

- Mechanische Festigkeit bei Umgebungstemperatur: 100% in der Produktion.

- Auslösetemperatur bei statischer Belastung: durch statistische Stichproben.

- Auslösezeit bei Temperaturanstieg unter Last nach ISO 10294-4: durch statistische Stichproben.

- Haltezeit 1 Stunde bei 60°C oder 90°C: konform und durch statistische Stichproben in der Produktion überprüft (Test nach ISO 10294-4).

- Auslösen unter Mindestlast: konform und durch statistische Stichproben in der Produktion geprüfte (Test nach UL33).

Salzsprühnebel-Resistenz: Gemäß ISO9227-2012 behalten die Schmelzloten ihre Funktionstüchtigkeit innerhalb der in der Norm festgelegten Reaktionszeiten, wenn sie 5 Tage lang (120 Stunden) bei 35°C einem Nebel aus 20 Gew.-% Natriumchlorid in destilliertem Wasser ausgesetzt werden.

Typ	5EQ	5EW	5EK	5EO (Verbessertes mechanisches Bruchlastmodell)
Schweißfläche (mm²)	175 mm²	230 mm²	225mm²	205mm²
Max. zulässige Dauerlast (DaN)	18 DaN theoretisch * aber begrenzt auf 9 DaN wegen geringer mechanischen Bruchlast bei 25°C **	23 DaN theoretisch * aber begrenzt auf 9 DaN wegen geringer mechanischen Bruchlast bei 25°C **	23 DaN theoretisch * aber begrenzt auf 9 DaN wegen geringer mechanischen Bruchlast bei 25°C **	20 DaN theoretisch aber begrenzt auf 16 DaN wegen geringer mechanischen Bruchlast bei 25°C *
Mindest-Auslöselast	4N	4N	4N	4N
Mechanische Bruchlast bei 25°C für Messing-Schmelzloten	27 DaN	28 DaN	28 DaN	48 DaN
Mechanische Bruchlast bei 25°C für Kupfer-Schmelzloten	26 DaN	27 DaN	26 DaN	46 DaN
Ansprechzeit nach ISO 10294-4 bei Höchstlast ***	2 Min. 55 Sek.	2 Min. 58 Sek.	2 Min. 53 Sek.	2 Min. 53 Sek.

* Die max. Dauerlast hängt von der Legierungszusammensetzung und der Umgebungstemperatur um 72°C-Schmelzloten ab. Die Werte dienen nur als Richtwerte und gelten für eine eutektische 72°C-Legierung, die nicht RoHS-konform ist. **Legierungen mit Temperaturen unter 72°C und solche, die RoHS-konform sind, haben i.d.R. einen hohen Anteil an Indium, was die mechanische Festigkeit stark reduziert.**

** Die max. Dauerlast ist auf 1/3 der mechanischen Bruchlast bei 25°C begrenzt.

*** Werte gemessen in unseren eigenen Prüfeinrichtungen. Prüfbedingungen und Ausrüstung erfüllen ISO10294-4 und ISO DIS 21925-1 2017, Abb. C1.

Hauptreferenzen in Messing* (Nicht-RoHS)

Temperatur	Modell	Referenz	Modell	Referenz	Modell	Referenz	Modell	Referenz
68°C (155°F)	5EK	5EK0680030000000	5EQ	5EQ0680030000000	5EW	5EW0680030000000	5EO	5EO0680030000000
72°C (162°F)	5EK	5EK0720030000000	5EQ	5EQ0720030000000	5EW	5EW0720030000000	5EO	5EO0720030000000
96°C (205°F)	5EK	5EK0960030000000	5EQ	5EQ0960030000000	5EW	5EW0960030000000	5EO	5EO0960030000000
103°C (218°F)	5EK	5EK1030030000000	5EQ	5EQ1030030000000	5EW	5EW1030030000000	5EO	5EO1030030000000
120°C (248°F)	5EK	5EK1200030000000	5EQ	5EQ1200030000000	5EW	5EW1200030000000	5EO	5EO1200030000000


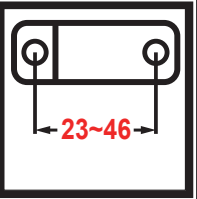



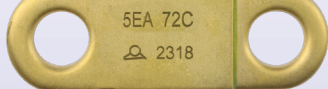
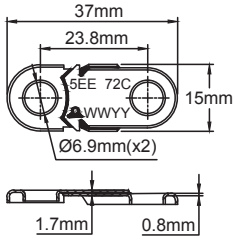
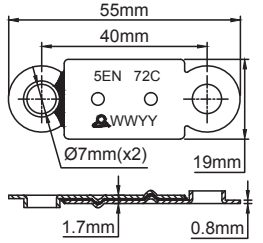
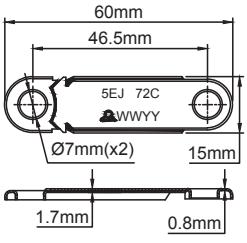
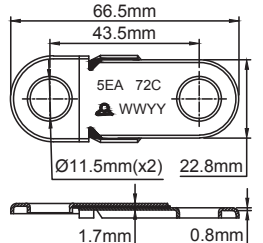
Hauptreferenzen in Messing* (RoHS-konform)

Temperatur	Modell	Referenz	Modell	Referenz	Modell	Referenz	Modell	Referenz
60°C (140°F)	5EK	5EK0600030R00000	5EQ	5EQ0600030R00000	5EW	5EW0600030R00000	5EO	5EO0600030R00000
72°C (162°F)	5EK	5EK0720030R00000	5EQ	5EQ0720030R00000	5EW	5EW0720030R00000	5EO	5EO0720030R00000
79°C (174°F)	5EK	5EK0790030R00000	5EQ	5EQ0790030R00000	5EW	5EW0790030R00000	5EO	5EO0790030R00000
109°C (228°F)	5EK	5EK1090030R00000	5EQ	5EQ1090030R00000	5EW	5EW1090030R00000	5EO	5EO1090030R00000
117°C (242°F)	5EK	5EK1170030R00000	5EQ	5EQ1170030R00000	5EW	5EW1170030R00000	5EO	5EO1170030R00000

* : Für gleiche Modelle in rotem Kupfer: in der Referenz das 8. Zeichen (0) durch C ersetzen.

Schmelzloten aus eutektischen Legierungen für mittlere Lasten



Material	Höchstlast	Lochabstand	Dicke	Typen
Messing	 20~64 DaN	 23~46	0,8mm	5EE, 5EJ, 5EN, 5EA
				
				
5EE	5EN	5EJ	5EA	

Diese Schmelzloten haben eine **mittlere Ansprechzeit**, zwischen 3 Min. und 3 Min. 10 Sek., bei einer Temperaturanstiegsrate von 20°C/Min. ab 25°C, und ihre Metalldicke gibt ihnen eine ausreichende Festigkeit für den **Einsatz in Mehrfachmechanismen**, die eine Höchstlast von 300 DaN halten. Die Löcher haben eine Lippe, um ihre Festigkeit gegen mechanischen Bruch bei 25°C zu verbessern, indem das Reißen des Metalls vermieden wird.

Material: Messing

Oberflächenschutz: Kein besonderer Oberflächenschutz.

RoHS-Konformität: Diese Schmelzloten sind in zwei Ausführungen erhältlich.

- **Nicht RoHS-konform**, mit traditionellen Legierungen, die Blei und Cadmium enthalten, für Temperaturen von 68°C (155°F); 72°C (162°F); 96°C (205°F); 103°C (218°F); 120°C (248°F).

- **RoHS-konform**, mit ternären Legierungen auf der Basis von Wismut, Zinn und Indium (die hohen Kosten für Indium machen diese Modelle 2 bis 3 Mal teurer als Nicht-RoHS-Typen), für Temperaturen von 60°C (140°F); 72°C (162°F); 79°C (174°F); 109°C (228°F); 117°C (242°F).

Kennzeichnung: Modell, Temperatur in °C und Herstellungsdatum sind auf jedem Schmelzlot eingepreßt.

Prüfungen:

- Mechanische Festigkeit bei Umgebungstemperatur: 100% in der Produktion.

- Auslösetemperatur bei statischer Belastung: durch statistische Stichproben.

- Auslösezeit bei Temperaturanstieg unter Last nach ISO 10294-4: durch statistische Stichproben.

- Haltelast 1 Stunde bei 60°C oder 90°C: konform und durch statistische Stichproben in der Produktion überprüft (Test nach ISO 10294-4).

- Auslösen unter Mindestlast: konform und durch statistische Stichproben in der Produktion geprüft (Test nach UL33).

Salzsprühnebel-Resistenz: Gemäß ISO9227-2012 behalten die Schmelzloten ihre Funktionstüchtigkeit innerhalb der in der Norm festgelegten Reaktionszeiten, wenn sie 5 Tage lang (120 Stunden) bei 35°C einem Nebel aus 20 Gew.-% Natriumchlorid in destilliertem Wasser ausgesetzt werden.

Typ	5EE	5EN	5EJ	5EA
Schweißfläche (mm ²)	200	545	544	640
Max. zulässige Dauerlast * (DaN)	20	54	54	64
Mindest-Auslöselast	4N	4N	4N	4N
Mechanische Bruchlast bei 25°C	125 DaN	187 DaN	125 DaN	95 DaN
Ansprechzeit nach ISO 10294-4 bei Höchstlast **	3 Min. 2 Sek.	3 Min. 17 Sek.	3 Min. 18 Sek.	3 Min. 10 Sek.

* Die max. Dauerlast hängt von der Legierungszusammensetzung und der Umgebungstemperatur um 72°C-Schmelzloten ab. Die Werte dienen nur als Richtwerte und gelten für eine eutektische 72°C-Legierung, die nicht RoHS-konform ist. **Legierungen mit Temperaturen unter 72°C und solche, die RoHS-konform sind, haben i.d.R. einen hohen Anteil an Indium, was die mechanische Festigkeit stark reduziert.**

** Werte gemessen in unseren eigenen Prüfeinrichtungen. Prüfbedingungen und Ausrüstung erfüllen ISO10294-4 und ISO DIS 21925-1 2017, Abb. C1.

Hauptreferenzen (Nicht-RoHS)


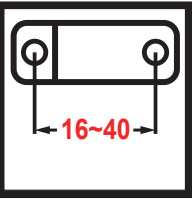




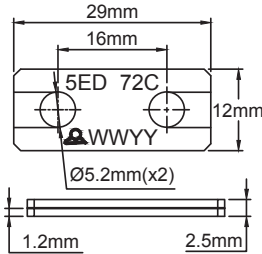
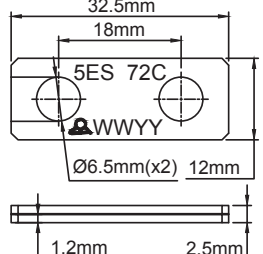
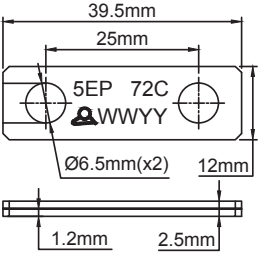
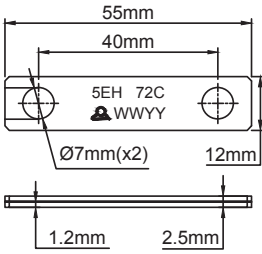
Temperatur	Modell	Referenz	Modell	Referenz	Modell	Referenz	Modell	Referenz
68°C (155°F)	5EE	5EE0680080000000	5EJ	5EJ0680080000000	5EN	5EN0680080000000	5EA	5EA0680080000000
72°C (162°F)	5EE	5EE0720080000000	5EJ	5EJ0720080000000	5EN	5EN0720080000000	5EA	5EA0720080000000
96°C (205°F)	5EE	5EE0960080000000	5EJ	5EJ0960080000000	5EN	5EN0960080000000	5EA	5EA0960080000000
103°C (218°F)	5EE	5EE1030080000000	5EJ	5EJ1030080000000	5EN	5EN1030080000000	5EA	5EA1030080000000
120°C (248°F)	5EE	5EE1200080000000	5EJ	5EJ1200080000000	5EN	5EN1200080000000	5EA	5EA1200080000000

Hauptreferenzen (RoHS-konform)

Temperatur	Modell	Referenz	Modell	Referenz	Modell	Referenz	Modell	Referenz
60°C (140°F)	5EE	5EE0600080R000000	5EJ	5EJ0600080R000000	5EN	5EN0600080R000000	5EA	5EA0600080R000000
72°C (162°F)	5EE	5EE0720080R000000	5EJ	5EJ0720080R000000	5EN	5EN0720080R000000	5EA	5EA0720080R000000
79°C (174°F)	5EE	5EE0790080R000000	5EJ	5EJ0790080R000000	5EN	5EN0790080R000000	5EA	5EA0790080R000000
109°C (228°F)	5EE	5EE1090080R000000	5EJ	5EJ1090080R000000	5EN	5EN1090080R000000	5EA	5EA1090080R000000
117°C (242°F)	5EE	5EE1170080R000000	5EJ	5EJ1170080R000000	5EN	5EN1170080R000000	5EA	5EA1170080R000000

Kupfer-Schmelzloten mit eutektischen Legierungen, für mittlere Lasten

Wegen ständigen Produktverbesserungen dienen die hier gezeigten Zeichnungen und Beschreibungen nur zur Orientierung und können ohne Vorankündigung geändert werden.

Material	Höchstlast	Lochabstand	Dicke	Typen
Kupfer	 28~54 DaN	 16~40	1,2mm	5EP, 5ES, 5ED, 5EH
				
				
5ED	5ES	5EP	5EH	

Diese Schmelzloten haben eine **mittlere Ansprechzeit**, zwischen 3 Min. 25 Sek. und 3 Min. 30 Sek., bei einer Temperaturanstiegsrate von 20°C/Min. ab 25°C, und ihre Metalldicke ist größer als bei den Messing-Modellen, um ihnen eine ausreichende Festigkeit für den **Einsatz in Mehrfachmechanismen** zu geben, die eine Höchstlast von 300 DaN halten. Die Verwendung von rotem Kupfer anstelle von Messing bietet eine bessere Korrosionsbeständigkeit, **erhöht aber den Preis erheblich**.

Material: Elektrolytisches Kupfer

Oberflächenschutz: Kein besonderer Oberflächenschutz.

RoHS-Konformität: Diese Schmelzloten sind in zwei Ausführungen erhältlich.

- **Nicht RoHS-konform**, mit traditionellen Legierungen, die Blei und Cadmium enthalten, für Temperaturen von 68°C (155°F); 72°C (162°F); 96°C (205°F); 103°C (218°F); 120°C (248°F).

- **RoHS-konform**, mit ternären Legierungen auf der Basis von Wismut, Zinn und Indium (die hohen Kosten für Indium machen diese Modelle 2 bis 3 Mal teurer als Nicht-RoHS-Typen), für Temperaturen von 60°C (140°F); 72°C (162°F); 79°C (174°F); 109°C (228°F); 117°C (242°F).

Kennzeichnung: Modell, Temperatur in °C und Herstellungsdatum sind auf jedem Schmelzlot eingepreßt.

Prüfungen:

- Mechanische Festigkeit bei Umgebungstemperatur: 100% in der Produktion.

- Auslösetemperatur bei statischer Belastung: durch statistische Stichproben.

- Auslösezeit bei Temperaturanstieg unter Last nach ISO 10294-4: durch statistische Stichproben.

- Haltezeit 1 Stunde bei 60°C oder 90°C: konform und durch statistische Stichproben in der Produktion überprüft (Test nach ISO 10294-4).

- Auslösen unter Mindestlast: konform und durch statistische Stichproben in der Produktion geprüft (Test nach UL33).

Salzsprühnebel-Resistenz: Gemäß ISO9227-2012 behalten die Schmelzloten ihre Funktionstüchtigkeit innerhalb der in der Norm festgelegten Reaktionszeiten, wenn sie 5 Tage lang (120 Stunden) bei 35°C einem Nebel aus 20 Gew.-% Natriumchlorid in destilliertem Wasser ausgesetzt werden.

Typ	5ED	5ES	5EP	5EH
Schweißfläche (mm²)	280	290	370	545
Max. zulässige Dauerlast * (DaN)	28	29	37	54
Mindest-Auslöselast	4N	4N	4N	4N
Mechanische Bruchlast bei 25°C	165	165	165	165
Ansprechzeit nach ISO 10294-4 bei Höchstlast**	3 Min. 30 Sek.	3 Min. 30 Sek.	3 Min. 25 Sek.	3 Min. 30 Sek.

* Die max. Dauerlast hängt von der Legierungszusammensetzung und der Umgebungstemperatur um 72°C-Schmelzloten ab. Die Werte dienen nur als Richtwerte und gelten für eine eutektische 72°C-Legierung, die nicht RoHS-konform ist. **Legierungen mit Temperaturen unter 72°C und solche, die RoHS-konform sind, haben i.d.R. einen hohen Anteil an Indium, was die mechanische Festigkeit stark reduziert.**

Außerdem sind die max. Dauerlasten auf 1/3 der mechanischen Bruchlast bei 25°C begrenzt.

** Werte gemessen in unseren eigenen Prüfeinrichtungen. Prüfbedingungen und Ausrüstung erfüllen ISO10294-4 und ISO DIS 21925-1 2017, Abb. C1.

Hauptreferenzen (Nicht-RoHS)

Temperatur	Modell	Referenz	Modell	Referenz	Modell	Referenz	Modell	Referenz
68°C (155°F)	5EP	5EP0680CB0000000	5ES	5ES0680CB0000000	5ED	5ED0680CB0000000	5EH	5EH0680CB0000000
72°C (162°F)	5EP	5EP0720CB0000000	5ES	5ES0720CB0000000	5ED	5ED0720CB0000000	5EH	5EH0720CB0000000
96°C (205°F)	5EP	5EP0960CB0000000	5ES	5ES0960CB0000000	5ED	5ED0960CB0000000	5EH	5EH0960CB0000000
103°C (218°F)	5EP	5EP1030CB0000000	5ES	5ES1030CB0000000	5ED	5ED1030CB0000000	5EH	5EH1030CB0000000
120°C (248°F)	5EP	5EP1200CB0000000	5ES	5ES1200CB0000000	5ED	5ED1200CB0000000	5EH	5EH1200CB0000000

Hauptreferenzen (RoHS-konform)

Temperatur	Modell	Referenz	Modell	Referenz	Modell	Referenz	Modell	Referenz
60°C (140°F)	5EP	5EP0600CB0R000000	5ES	5ES0600CB0R000000	5ED	5ED0600CB0R000000	5EH	5EH0600CB0R000000
72°C (162°F)	5EP	5EP0720CB0R000000	5ES	5ES0720CB0R000000	5ED	5ED0720CB0R000000	5EH	5EH0720CB0R000000
79°C (174°F)	5EP	5EP0790CB0R000000	5ES	5ES0790CB0R000000	5ED	5ED0790CB0R000000	5EH	5EH0790CB0R000000
109°C (228°F)	5EP	5EP1090CB0R000000	5ES	5ES1090CB0R000000	5ED	5ED1090CB0R000000	5EH	5EH1090CB0R000000
117°C (242°F)	5EP	5EP1170CB0R000000	5ES	5ES1170CB0R000000	5ED	5ED1170CB0R000000	5EH	5EH1170CB0R000000

Schmelzloten aus eutektischer Legierung, für direkte Aufnahme von schweren Lasten



Material	Höchstlast	Lochabstand	Dicke	Typen
Messing	 45~100 DaN	 32~60	1,5mm	5EY, 5ET, 5EV, 5EX
5EY	5ET	5EV	5EX	

Diese Schmelzloten haben eine **Ansprechzeit nahe der von der Norm geforderten Höchstgrenze (deren Schwellenwert bei 4 Min. liegt)**, zwischen 3 Min. 30 Sek. und 3 Min. 50 Sek. bei einer Temperatursteigerungsrate von 20°C/min ab 25°C. Ihre Metalldicke von 1,5mm und ihre Lötfläche ermöglichen es, direkt und **ohne Multiplikations-Mechanismus** den Lasten standzuhalten, die bei den Öffnungs- oder Schließmechanismen von Brandschutztüren und -rolläden auftreten.

Material: Messing (Kupfer möglich)

Oberflächenschutz: Kein besonderer Oberflächenschutz.

RoHS-Konformität: Diese Schmelzloten sind in zwei Ausführungen erhältlich.

- **Nicht RoHS-konform**, mit traditionellen Legierungen, die Blei und Cadmium enthalten, für Temperaturen von 68°C (155°F); 72°C (162°F); 96°C (205°F); 103°C (218°F); 120°C (248°F).

- **RoHS-konform**, mit ternären Legierungen auf der Basis von Wismut, Zinn und Indium (die hohen Kosten für Indium machen diese Modelle 2 bis 3 Mal teurer als Nicht-RoHS-Typen), für Temperaturen von 60°C (140°F); 72°C (162°F); 79°C (174°F); 109°C (228°F); 117°C (242°F).

Kennzeichnung: Modell, Temperatur in °C und Herstellungsdatum sind auf jedem Schmelzlot eingepreßt.

Prüfungen:

- Mechanische Festigkeit bei Umgebungstemperatur: 100% in der Produktion.

- Auslösetemperatur bei statischer Belastung: durch statistische Stichproben.

- Auslösezeit bei Temperaturanstieg unter Last nach ISO 10294-4: durch statistische Stichproben.

- Haltelast 1 Stunde bei 60°C oder 90°C: konform und durch statistische Stichproben in der Produktion überprüft (Test nach ISO 10294-4).

- Auslösen unter Mindestlast: konform und durch statistische Stichproben in der Produktion geprüfte (Test nach UL33).

Salzsprühnebel-Resistenz: Gemäß ISO9227-2012 behalten die Schmelzloten ihre Funktionstüchtigkeit innerhalb der in der Norm festgelegten Reaktionszeiten, wenn sie 5 Tage lang (120 Stunden) bei 35°C einem Nebel aus 20 Gew.-% Natriumchlorid in destilliertem Wasser ausgesetzt werden.

Type	5EV	5EY	5ET	5EX
Schweißfläche (mm²)	450	650	730	1000
Max. zulässige Dauerlast * (DaN)	45	65	73	100
Mindest-Auslöselast	8N	8N	8N	8N
Mechanische Bruchlast bei 25°C	425 DaN	430 DaN	428 DaN	620 DaN
Ansprechzeit nach ISO 10294-4 bei Höchstlast **	3 Min. 41 Sek.	3 Min. 46 Sek.	3 Min. 42 Sek.	3 Min. 43 Sek.

* Die max. Dauerlast hängt von der Legierungszusammensetzung und der Umgebungstemperatur um 72°C-Schmelzloten ab. Die Werte dienen nur als Richtwerte und gelten für eine eutektische 72°C-Legierung, die nicht RoHS-konform ist. **Legierungen mit Temperaturen unter 72°C und solche, die RoHS-konform sind, haben i.d.R. einen hohen Anteil an Indium, was die mechanische Festigkeit stark reduziert.**

** Werte gemessen in unseren eigenen Prüfeinrichtungen. Prüfbedingungen und Ausrüstung erfüllen ISO10294-4 und ISO DIS 21925-1 2017, Abb. C1.

Hauptreferenzen (Nicht-RoHS)

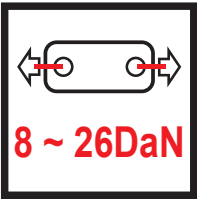




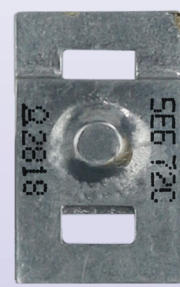
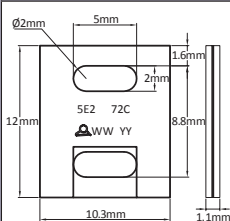
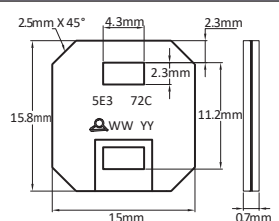
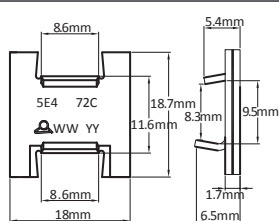
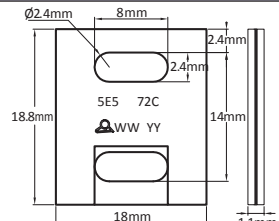
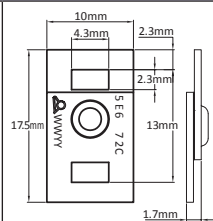
Temperatur	Modell	Referenz	Modell	Referenz	Modell	Referenz	Modell	Referenz
68°C (155°F)	5EY	5EY06800E0000000	5ET	5ET06800E0000000	5EV	5EV06800E0000000	5EX	5EX06800E0000000
72°C (162°F)	5EY	5EY07200E0000000	5ET	5ET07200E0000000	5EV	5EV07200E0000000	5EX	5EX07200E0000000
96°C (205°F)	5EY	5EY09600E0000000	5ET	5ET09600E0000000	5EV	5EV09600E0000000	5EX	5EX09600E0000000
103°C (218°F)	5EY	5EY10300E0000000	5ET	5ET10300E0000000	5EV	5EV10300E0000000	5EX	5EX10300E0000000
120°C (248°F)	5EY	5EY12000E0000000	5ET	5ET12000E0000000	5EV	5EV12000E0000000	5EX	5EX12000E0000000

Hauptreferenzen (RoHS-konform)

Temperatur	Modell	Referenz	Modell	Referenz	Modell	Referenz	Modell	Referenz
60°C (140°F)	5EY	5EY06000E0R00000	5ET	5ET06000E0R00000	5EV	5EV06000E0R00000	5EX	5EX06000E0R00000
72°C (162°F)	5EY	5EY07200E0R00000	5ET	5ET07200E0R00000	5EV	5EV07200E0R00000	5EX	5EX07200E0R00000
79°C (174°F)	5EY	5EY07900E0R00000	5ET	5ET07900E0R00000	5EV	5EV07900E0R00000	5EX	5EX07900E0R00000
109°C (228°F)	5EY	5EY10900E0R00000	5ET	5ET10900E0R00000	5EV	5EV10900E0R00000	5EX	5EX10900E0R00000
117°C (242°F)	5EY	5EY11700E0R00000	5ET	5ET11700E0R00000	5EV	5EV11700E0R00000	5EX	5EX11700E0R00000

Miniatur-Schmelzloten aus eutektischer Legierung für große oder sehr große Serienanwendungen

P1

Material	Max. Kraft	Menge	Lochabstand	Modelle
Beschichtetes Messing	 8 ~ 26DaN	>10, 000	6,8 ~ 10,7MM	5E2, 5E3, 5E4, 5E5, 5E6
				
				
5E2	5E3	5E4	5E5	5E6

Diese **vollautomatisch hergestellten** Feuermeldesicherungen sind besonders wirtschaftlich für den Einsatz in mechanischen Lüftungen und Dunstabzugshauben. Sie sind außerdem von außen mit einer Legierung beschichtet, die sie vor Korrosion schützt.

Material: Messing (Mögliche Ausführung in rotem Kupfer, wenn kürzere Reaktionszeiten erforderlich sind).

Oberflächenschutz: Eutektische Legierung

RoHS-Konformität: Diese Schmelzloten sind in zwei Ausführungen erhältlich.

- Nicht RoHS-konform, mit traditionellen Legierungen, die Blei und Cadmium enthalten, für Temperaturen von 68°C (155°F); 72°C (162°F); 96°C (205°F); 103°C (218°F); 120°C (248°F).

- RoHS-konform, mit ternären Legierungen auf der Basis von Wismut, Zinn und Indium (wegen der hohen Kosten für Indium sind diese Modelle 2 bis 3 Mal teurer als die vorherigen) für Temperaturen von 60°C (140°F); 72°C (162°F); 79°C (174°F); 109°C (228°F); 117°C (242°F).

Kennzeichnung: Modell, Temperatur in °C und Herstellungsdatum sind auf jedem Schmelzlot aufgedruckt.

Prüfungen:

- Mechanische Festigkeit bei Umgebungstemperatur: 100% in der Produktion.
- Auslösetemperatur bei statischer Belastung: durch statistische Stichproben.
- Auslösezeit bei Temperaturanstieg unter Last nach ISO 10294-4: durch statistische Stichproben.
- Haltelast 1 Stunde bei 60°C oder 90°C: konform und durch statistische Stichproben in der Produktion überprüft (Test nach ISO 10294-4).
- Auslösen unter Mindestlast: konform und durch statistische Stichproben in der Produktion geprüfte (Test nach UL33).

Salzsprühnebel-Resistenz: Gemäß ISO9227-2012 behalten die Schmelzloten ihre Funktionstüchtigkeit innerhalb der in der Norm festgelegten Reaktionszeiten, wenn sie 5 Tage lang (120 Stunden) bei 35°C einem Nebel aus 20 Gew.-% Natriumchlorid in destilliertem Wasser ausgesetzt werden.

Typ	5E2	5E3	5E4	5E5	5E6
Schweißfläche (mm²)	84 mm ²	159 mm ²	224 mm ²	258 mm ²	80 mm ²
Max. zulässige Dauerlast * (DaN)	8,5 DaN	16 DaN	22 DaN	26 DaN	8 DaN

Miniatur-Schmelzloten aus eutektischer Legierung für große oder sehr große Serienanwendungen

P2

Typ	5E2	5E3	5E4	5E5	5E6
Mindestbruchlast	2N	4N	4N	4N	3N
Ansprechzeit nach ISO 10294-4 bei Höchstlast **	2 Min. 43 Sek.	2 Min. 46 Sek.	2 Min. 51 Sek.	2 Min. 51 Sek.	2 Min. 38 Sek.

* Die max. Dauerlast hängt von der Legierungszusammensetzung und der Umgebungstemperatur ab. Die Werte dienen nur als Richtwerte und gelten für eine eutektische 72°C-Legierung, die nicht RoHS-konform ist. **Legierungen mit Temperaturen unter 72°C und solche, die RoHS-konform sind, haben i.d.R. einen hohen Anteil an Indium, was die mechanische Festigkeit stark reduziert.**

** Werte gemessen in unseren eigenen Prüfeinrichtungen. Prüfbedingungen und Ausrüstung erfüllen ISO10294-4 und ISO DIS 21925-1 2017, Abb. C1.

Hauptreferenzen (Nicht-RoHS)

Modell	Temperatur	Referenz
5E2	68°C (155°F)	5E2068H050000000
5E2	72°C (162°F)	5E2072H050000000
5E2	96°C (205°F)	5E2096H050000000
5E2	103°C (218°F)	5E2103H050000000
5E2	120°C (248°F)	5E2120H050000000
5E3	68°C (155°F)	5E3068H030000000
5E3	72°C (162°F)	5E3072H030000000
5E3	96°C (205°F)	5E3096H030000000
5E3	103°C (218°F)	5E3103H030000000
5E3	120°C (248°F)	5E3120H030000000
5E4	68°C (155°F)	5E4068H080000000
5E4	72°C (162°F)	5E4072H080000000
5E4	96°C (205°F)	5E4096H080000000
5E4	103°C (218°F)	5E4103H080000000
5E4	120°C (248°F)	5E4120H080000000
5E5	68°C (155°F)	5E5068H050000000
5E5	72°C (162°F)	5E5072H050000000
5E5	96°C (205°F)	5E5096H050000000
5E5	103°C (218°F)	5E5103H050000000
5E5	120°C (248°F)	5E5120H050000000
5E6	68°C (155°F)	5E6068H080000000
5E6	72°C (162°F)	5E6072H080000000
5E6	96°C (205°F)	5E6096H080000000
5E6	103°C (218°F)	5E6103H080000000
5E6	120°C (248°F)	5E6120H080000000

Hauptreferenzen (RoHS-konform)

Modell	Temperatur	Referenz
5E2	60°C (140°F)	5E2060H050R00000
5E2	72°C (162°F)	5E2072H050R00000
5E2	79°C (174°F)	5E2079H050R00000
5E2	109°C (228°F)	5E2109H050R00000
5E2	117°C (242°F)	5E2117H050R00000
5E3	60°C (140°F)	5E3060H030R00000
5E3	72°C (162°F)	5E3072H030R00000
5E3	79°C (174°F)	5E3079H030R00000
5E3	109°C (228°F)	5E3109H030R00000
5E3	117°C (242°F)	5E3117H030R00000
5E4	60°C (140°F)	5E4060H080R00000
5E4	72°C (162°F)	5E4072H080R00000
5E4	79°C (174°F)	5E4079H080R00000
5E4	109°C (228°F)	5E4109H080R00000
5E4	117°C (242°F)	5E4117H080R00000
5E5	60°C (140°F)	5E5060H050R00000
5E5	72°C (162°F)	5E5072H050R00000
5E5	79°C (174°F)	5E5079H050R00000
5E5	109°C (228°F)	5E5109H050R00000
5E5	117°C (242°F)	5E5117H050R00000
5E6	60°C (140°F)	5E6060H080R00000
5E6	72°C (162°F)	5E6072H080R00000
5E6	79°C (174°F)	5E6079H080R00000
5E6	109°C (228°F)	5E6109H080R00000
5E6	117°C (242°F)	5E6117H080R00000

* : Für gleiche Modelle in rotem Kupfer: in der Referenz das 8. Zeichen (0) durch C ersetzen.

Wegen ständigen Produktverbesserungen dienen die hier gezeigten Zeichnungen und Beschreibungen nur zur Orientierung und können ohne Vorankündigung geändert werden.

Mehrfach wirkende Mechanismen für eutektische Schmelzlot, zur Anwendung in Rauchabgängen



Wegen ständigen Produktverbesserungen dienen die hier gezeigten Zeichnungen und Beschreibungen nur zur Orientierung und können ohne Vorankündigung geändert werden.

Material	Max. Last	Montage-Lochabstand (mm)	Schmelzlot-Lochabstand (mm)	Typen
Verzinkter Stahl	 300 DaN	 33 42	 16 18 25 40	5516, 5518, 5525, 5540
5516 Dauer-Höchstlast*: 170 DaN	5518 Dauer-Höchstlast*: 180 DaN	5525 Dauer-Höchstlast*: 230 DaN	5540 Dauer-Höchstlast**: 300 DaN	

* Max. Dauerlast bei Umgebungstemperatur, berechnet in Abhängigkeit von der Schweißfläche des Schmelzlots (mit eutektischer Nicht-ROHS-Legierung bei 72°C). Die Moderatorenkoeffizienten gelten auch für andere Legierungen. (Siehe technische Einführung)
 ** Beim Modell 5540 übersteigt die max. Dauerlast bei Umgebungstemperatur, berechnet in Abhängigkeit von der Schweißfläche des Schmelzlots (mit einer eutektischen Nicht-ROHS-Legierung bei 72°C), die mechanische Festigkeitsgrenze des Gerätes.

Diese aus 3mm dickem verzinktem Stahl gefertigten Untersetzungsmechanismen sind mit den meisten auf dem Markt erhältlichen Schmelzloten kompatibel. Ihr hoher Übersetzungskoeffizient ermöglicht es, sie mit Verbindern mit einer kleinen Schweißfläche zu verwenden. Die Zugkraft auf die Schmelzlotelast beträgt nur 15% der auf den Mechanismus wirkenden Zugkraft. Der jährliche Austausch der Verbinder ist einfach und kann ohne Spezialwerkzeug erfolgen. Ausgestattet mit einem geeigneten Schmelzlot halten sie der Überlast von 300 DaN für 5 Minuten stand, die für Rauchabzugsanwendungen erforderlich ist.

- Material:** Verzinktes Stahlblech.
 - Auf zwei Stahlseilen mit Seilkausche.
 - An einem Stahlseil mit Seilkausche in der 6,2mm Bohrung und einer Wandhalterung in der 8,2mm Bohrung. Dieses Zubehör ist am Ende des Katalogs beschrieben.
RoHS-Konformität: Diese Mechanismen sind RoHS-konform, aber die Konformität der Baugruppe, wenn sie mit Schmelzloten ausgestattet ist, hängt von der Konformität des Schmelzlotelast ab (siehe die technischen Datenblätter der Schmelzloten).
Kennzeichnung: Modell und Herstellungsdatum sind auf jedem Mechanismus eingepreßt. Bei Ausstattung mit einem Schmelzlot-Element hat das Element eine eigene Kennzeichnung (siehe technische Datenblätter der Schmelzloten).
Funktionsprüfungen:
 - Mechanische Festigkeit bei Umgebungstemperatur mit einer Überlast von 300 DaN für 5 Minuten: durch statistische Stichproben in der Produktion geprüft.
 - Auslösen bei Temperatur unter Mindestlast von 27 DaN, ausgestattet mit einem Schmelzlot mit einer Mindest-Auslöselast von 4 N: geprüft durch statistische Stichproben in der Produktion.
Salzsprühnebel-Resistenz: Gemäß ISO 9227-2012 behalten die Schmelzloten ihre Eignung für die Funktion, wenn sie 5 Tage (120h) bei 35°C einem Nebel aus 20 Gew.-% Natriumchlorid in destilliertem Wasser ausgesetzt werden.
Optionen: Modelle aus Edelstahl AISI 304.

Hauptreferenzen (Nicht-RoHS)

Temperatur	Modell	Referenz	Modell	Referenz	Modell	Referenz	Modell	Referenz
Ohne Schmelzlot	5516	551615S333A00000	5518	551815S333A00000	5525	552515S342A00000	5540	554015S342A00000
68°C (155°F)	5516	551615S333AD1680	5518	551685S333AS1680	5525	552515S342AP1680	5540	554015S342AH1680
72°C (162°F)	5516	551615S333AD1720	5518	551815S333AS1720	5525	552515S342AP1720	5540	554015S342AH1720
96°C (205°F)	5516	551615S333AD1960	5518	551815S333AS1960	5525	552515S342AP1960	5540	554015S342AH1960
103°C (218°F)	5516	551615S333AD1A30	5518	551815S333AS1A30	5525	552515S342AP1A30	5540	554015S342AH1A30
120°C (248°F)	5516	551615S333AD1C00	5518	551815S333AS1C00	5525	552515S342AP1C00	5540	554015S342AH1C00

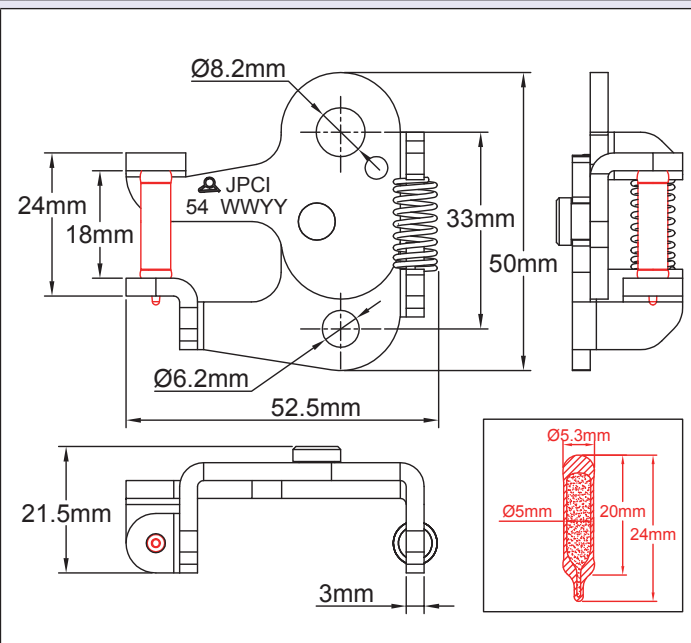
Hauptreferenzen (RoHS-konform)

Temperatur	Modell	Referenz	Modell	Referenz	Modell	Referenz	Modell	Referenz
Ohne Schmelzlot	5516	551615S333A00000	5518	551815S333A00000	5525	552515S342A00000	5540	554015S342A00000
60°C (140°F)	5516	551615S333ADR600	5518	551685S333ASR600	5525	552515S342APR600	5540	554015S342AHR600
72°C (162°F)	5516	551615S333ADR720	5518	551815S333ASR720	5525	552515S342APR720	5540	554015S342AHR720
79°C (174°F)	5516	551615S333ADR790	5518	551815S333ASR790	5525	552515S342APR790	5540	554015S342AHR790
109°C (228°F)	5516	551615S333ADRA90	5518	551815S333ASRA90	5525	552515S342APRA90	5540	554015S342AHRA90
117°C (242°F)	5516	551615S333ADRB70	5518	551815S333ASRB70	5525	552515S342APRB70	5540	554015S342AHRB70

Mehrfach wirkende Mechanismen mit Thermoglas Kolben, zur Anwendung in Rauchabgängen



Material	Max. Last	Montage-Lochabstand (mm)	Thermoglas Kolben-Größe	Typen
Verzinkter Stahl	300 DaN	33	20mm Ø5mm	5420A



Diese aus 3 mm dickem verzinktem Stahl gefertigten Untersetzungsmechanismen sind mit 20x5 mm Thermoglas Kolben kompatibel. Ihr enormer Multiplikationskoeffizient reduziert die auf den Glaskolben wirkende Kraft auf nur 15% der auf den Mechanismus wirkenden Kraft. Der Austausch des Glaskolbens ist einfach und kann ohne Spezialwerkzeug durchgeführt werden. Sie widerstehen einer Überlast von 300 DaN für 5 Minuten und einer Mindestlast von 0,4 DaN.

Material: Verzinkter Stahl.

- An zwei Stahlseilen mit Seilkausche.

- An einem Stahlseil mit Seilkausche in der 6,2mm Bohrung und einer Wandhalterung in der 8,2mm Bohrung. Dieses Zubehör ist am Ende des Katalogs beschrieben.

RoHS-Konformität: Diese Mechanismen sind vollständig ROHS-konform.

Kennzeichnung: Modell und Herstellungsdatum sind auf jedem Mechanismus eingeprägt. Bei Ausstattung mit einem Thermoglas Kolben wird der Temperatur-Sollwert durch die Farbe des Glaskolbens angegeben.

Prüfungen:

- Mechanische Festigkeit bei Umgebungstemperatur mit einer Überlast von 300DaN für 5 Minuten: durch statistische Stichproben in der Produktion geprüft.

- Auslösen bei Temperatur unter Mindestbelastung von 0,4 DaN: geprüft durch statistische Stichproben in der Produktion.

Salzsprühnebel-Resistenz: Gemäß ISO9227-2012 behält der Mechanismus seine Funktionsfähigkeit, wenn er 5 Tage (120 Stunden) bei 35°C einem Nebel aus 20 Gew.-% Natriumchlorid in destilliertem Wasser ausgesetzt wird.

Optionen: Modelle aus Edelstahl 304.

Hauptreferenzen

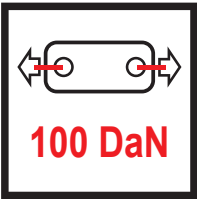


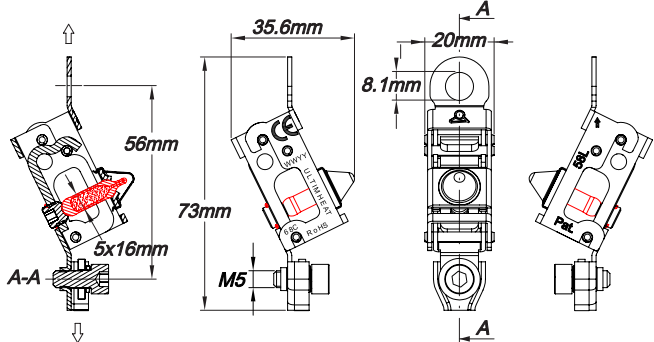
Temperatur	Ohne Thermoglas Kolben	57°C (135°F)	68°C (155°F)	79°C (174°F)	93°C (199°F)	141°C (286°F)	182°C (360°F)
Thermoglas Kolben-Farbe	-	Orange	Rot	Gelb	Grün	Blau	Lila
Referenz	5420AS3330000	5420AS3330570	5420AS3330680	5420AS3330790	5420AS3330930	5420AS3331410	5420AS3331820

(Die Farben von Thermoglas Kolben sind nach EN 12259-1 und ISO 6182-1 genormt.)

Brandmelder mit brüchiger Glaskolbenverbindung, Miniaturtyp



Wegen ständigen Produktverbesserungen dienen die hier gezeigten Zeichnungen und Beschreibungen nur zur Orientierung und können ohne Vorankündigung geändert werden.

Material	Max. Kraft		Lochabstand	Modell
Verzinkter Stahl	 100 DaN	 RoHS REACH	56MM	58L
				

Anwendungen

Patentiertes mechanisches System zur Branderkennung durch Brechen des mit Flüssigkeit gefüllten Glaskolbens. Wenn im Brandfall die Temperatur die Siedetemperatur der Flüssigkeit erreicht, kommt es zur Explosion des Glaskolbens, wodurch der Mechanismus ausgelöst wird. Dieser selbstangetriebene Mechanismus benötigt keine Energiezufuhr wie Strom oder Druckluft. Er kann Rauchabzüge und Oberlichter in Gebäuden öffnen, aber auch Brandschutztüren, Klimaanlageklappen, Lagervorhänge, Ventile für brennbare Gase oder Flüssigkeiten, Dunstabzugshauben, Ventilatoren und Klappen für Farben und Lösungsmittel usw. betätigen.

Abmessungen: Sehr kleine Grundfläche, kann die meisten Geräte mit Schmelzloten ersetzen. Zudem hat dieses Gerät eine sehr hohe Zugfestigkeit und benötigt kein Demultipliersystem zur Kraftminderung.

Kriechempfindlichkeit: Unempfindlich gegen Kriechen, auch in der Nähe der Auslösetemperatur.

RoHS-Konformität: Für die meisten Temperaturkalibrierungen können Schmelzbrandmelder nicht eingesetzt werden, da sie blei- und cadmiumhaltige Legierungen verwenden, die nach der RoHS-Norm nicht zulässig sind. Diese Glaskolben-Vorrichtung verwendet keine Schmelzlegierung und enthält daher keine verbotenen Metalle und erfüllt die RoHS-Norm.

Material: Verzinkter Stahl

Ausfallsicherer Betrieb: Beim Öffnen fällt der innere Hebel ungehindert von jedem anderen Teil herunter und gibt die beiden Hälften des Mechanismus unwiderruflich frei.

Dieser Mechanismus hat keine Feder, da die Verwendung von Federn aufgrund ihrer Korrosionsanfälligkeit und dauerhaften Verformung zu Fehlfunktionen führen kann.

Glaskolben: Ø 5mm, 16mm Nennlänge, gefüllt mit Alkoholmischungen.

Ansprechzeit-Index (RTI) der blanken Kolben: <math>< 25 \text{ m.s}^{1/2}</math>

Maximale Dauerlast: 100 DaN Zugfestigkeit bei Bruch: $\geq 150 \text{ DaN}$

Mindestlast: 5 DaN

Nominale Öffnungstemperaturen: 57°C (135°F) orangefarbener Kolben; 68°C (155°F) rot. Die Färbung des Kolbens entspricht den internationalen Normen EN 12259-1 und ISO 6182-1 für Farb- / Temperatureinstufungen. Andere Temperaturen auf Anfrage.

Montage: Dieses Modell hat

- eine Seite mit einem Loch, das den Anschluss entweder an ein Kabel oder an eine in die Öffnung integrierte Halterung ermöglicht (als Zubehör erhältlich)
- eine Seite mit integrierter Klemmvorrichtung für Stahlkabel, die die Montage vereinfacht.

Montageposition: Bei vertikaler Montage muss der Glaskolben unten sein. Keine Vorzugslage bei horizontaler Montage.

Optionen: Seilkausche an der 8mm Bohrung montiert.

Austausch des Glaskolbens: Das Auswechseln des Glaskolbens ist mit Hilfe eines Verriegelungsstifts möglich, der nach dem Auswechseln des Glaskolbens entfernt werden muss.

Zertifizierungen: gemäß ISO 10294-4.



Hauptreferenzen

Temperatur (°C/°F)	Ø 8mm Löcher ohne Seilkausche	Ø 8mm Löcher mit Seilkausche
57°C (135°F)	58LFF08250B057C0	58LFF08250B057C2
68°C (155°F)	58LFF08250B068C0	58LFF08250B068C2

Austausch des Glaskolbens

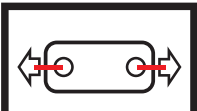

(wenn die Regeln der vorbeugenden Instandhaltung dies verlangen)

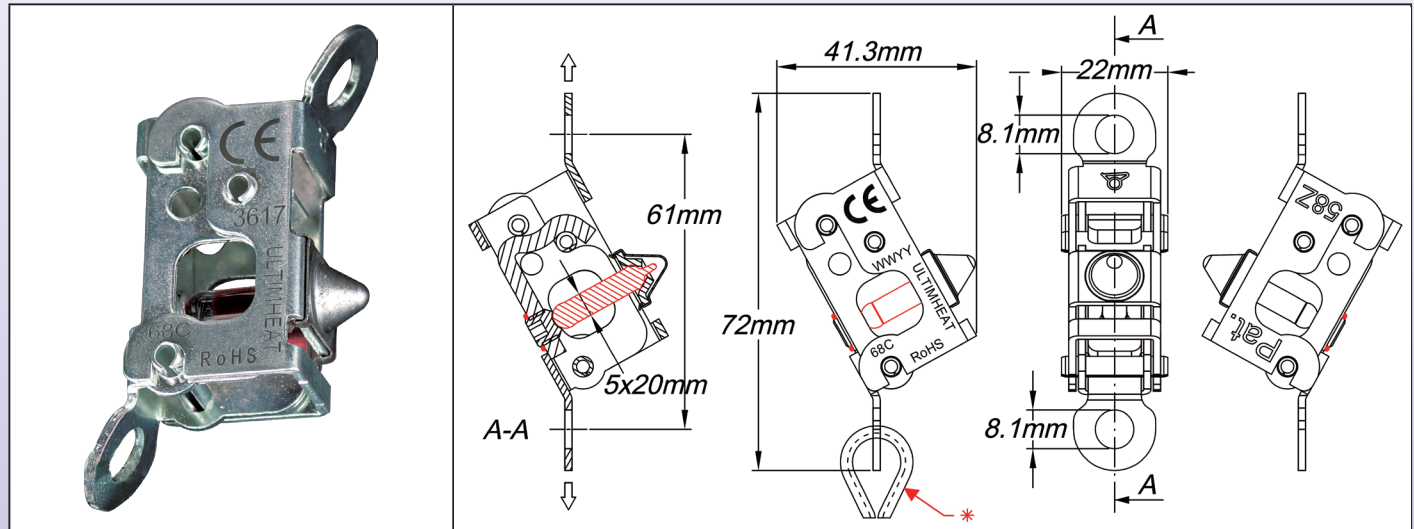
<p>Der Austausch von Glaskolben muss von geschulten Technikern vorgenommen werden. Es dürfen nur Original-Glaskolben mit der gleichen Kalibriertemperatur verwendet werden.</p> <p>1/ Überprüfen Sie die auf dem Produkt aufgedruckte Referenz (58Z oder 58L). Sichern Sie die Verbindung mit dem Verriegelungsstift vor und während des Glaskolbenaustauschs.</p>	<p>2/ Entfernen Sie die Schraube mit einem Sechskantschlüssel. Die Größe beträgt 2,5mm für 58L und 1/8 Zoll (3,17mm) für 58Z. Entnehmen Sie den alten Glaskolben.</p>	<p>3/ Setzen Sie vorsichtig einen neuen Glaskolben (Ø 5mm) ein. Setzen Sie die Schraube ein und ziehen Sie sie leicht mit der Hand an. Brechen Sie die Kolbenfüllnadel nicht ab. Im Zweifelsfall lösen Sie die Kolbennadelkappe (A) mit einem kleinen Schraubenzieher und prüfen Sie visuell, ob die Füllnadel gebrochen ist. Vergessen Sie nicht, die Kappe nach der Inspektion wieder zu befestigen.</p>	<p>4/ Ziehen Sie die Schraube mit einem drehmomentgesteuerten Schraubenschlüssel an. (Das Anzugsmoment muss 0,5-0,6N.m betragen) Versiegeln Sie das Schraubengewinde* mit einem Dichtungsmittel mit geringer Festigkeit wie Loctite 222. Passen Sie auf, dass der Hebel nicht mit überschüssiger Dichtungsmasse am Rahmen festklebt.</p>	<p>5/ Wichtig: Vergessen Sie nicht, den Verriegelungsstift zu entfernen, wenn Sie fertig sind.</p>

Brüchiger Glaskolben für Hochlast, hitzeansprechende Verbindung für schwere Lasten



Wegen ständigen Produktverbesserungen dienen die hier gezeigten Zeichnungen und Beschreibungen nur zur Orientierung und können ohne Vorankündigung geändert werden.

Material	Max. Kraft		Lochabstand	Modelle
Verzinkter Stahl	 200 DaN		61MM	58Z



Anwendungen

Patentiertes mechanisches System zur Branderkennung durch Brechen des mit Flüssigkeit gefüllten Glaskolbens. Wenn im Brandfall die Temperatur die Siedetemperatur der Flüssigkeit erreicht, kommt es zur Explosion des Glaskolbens, wodurch der Mechanismus ausgelöst wird. **Dieser selbstangetriebene Mechanismus benötigt keine Energiezufuhr** wie Strom oder Druckluft. Er kann Rauchabzüge und Oberlichter in Gebäuden öffnen, aber auch Brandschutztüren, Klimaanlageklappen, Lagervorhänge, Ventile für brennbare Gase oder Flüssigkeiten, Dunstabzugshauben, Ventilatoren und Klappen für Farben und Lösungsmittel usw. betätigen.

Abmessungen: Kleine Grundfläche, kann die meisten Geräte mit Schmelzloten ersetzen. Zudem hat dieses Gerät eine sehr hohe Zugfestigkeit und benötigt kein zusätzliches Demultipliziersystem zur Kraftminderung.

Kriechempfindlichkeit: Unempfindlich gegen Kriechen, auch in der Nähe der Auslösetemperatur.

RoHS-Konformität: Für die meisten Temperaturkalibrierungen können Schmelzbrandmelder nicht eingesetzt werden, da sie blei- und cadmiumhaltige Legierungen verwenden, die nach der RoHS-Norm nicht zulässig sind. Diese glaskolbenbetriebene Vorrichtung verwendet keine Schmelzlegierung und enthält daher keine verbotenen Metalle und erfüllt die RoHS-Norm.

Material: Verzinkter Stahl

Ausfallsicherer Betrieb: Beim Öffnen fällt der innere Hebel ungehindert von jedem anderen Teil herunter und gibt die beiden Hälften des Mechanismus unwiderruflich frei.

Dieser Mechanismus hat keine Feder, da die Verwendung von Federn aufgrund ihrer Anfälligkeit für Korrosion und dauerhafte Verformung zu Fehlfunktionen führen kann.

Hitzeansprechender Kolben: Glas, Ø 5mm, 20mm Nennlänge, gefüllt mit Alkoholmischungen. Sie sind gegen Stöße geschützt.

Ansprechzeit-Index (RTI) der blanken Kolben: 90 m.s^{1/2}

Maximale Dauerlast: 200 DaN

Zugfestigkeit bei Bruch: ≈350 DaN

Mindestlast: 10 DaN

Nominale Öffnungstemperaturen: 57°C (135°F) orangefarbener Glaskolben; 68°C (155°F) rot; 79°C (175°F) gelb; 93°C (200°F) grün; 141°C (285°F) blau; 182°C (360°F) malvenfarben. Die Färbung des Kolbens entspricht den internationalen Normen EN 12259-1 und ISO 6182-1 für Farb-/Temperatureinstufungen. Andere Temperaturen auf Anfrage.

***Optionen:** Seilkausche an einem Loch montiert. **Achtung:** Diese Kausche kann durch hohe Lasten zerstört werden.

Montageposition: Bei vertikaler Montage muss der Glaskolben unten sein. Keine Vorzugslage bei horizontaler Montage.

Austausch des Glaskolbens: Das Auswechseln des Glaskolbens ist mit Hilfe eines Verriegelungsstifts möglich, der nach dem Auswechseln des Glaskolbens entfernt werden muss.

Zertifizierungen: gemäß ISO 10294-4.

Andere Typen: für Last ≤150DaN, siehe Typ 58L.

Brüchiger Glaskolben für Hochlast, hitzeansprechende Verbindung für schwere Lasten



Hauptreferenzen

Temperatur (°C/°F)	2 Löcher Ø 8mm, ohne Seilkausche	2 Löcher Ø 8mm, unten mit Seilkausche
57°C (135°F)	58ZFA08300B057C0	58ZFA08300B057C1
68°C (155°F)	58ZFA08300B068C0	58ZFA08300B068C1
79°C (175°F)	58ZFA08300B079C0	58ZFA08300B079C1
93°C (200°F)	58ZFA08300B093C0	58ZFA08300B093C1
141°C (285°F)	58ZFA08300B141C0	58ZFA08300B141C1
182°C (360°F)	58ZFA08300B182C0	58ZFA08300B182C1

Austausch des Glaskolbens

(wenn die Regeln der vorbeugenden Instandhaltung dies verlangen)


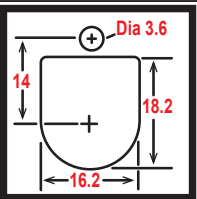
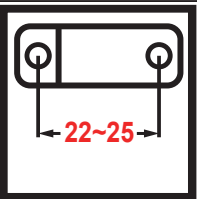
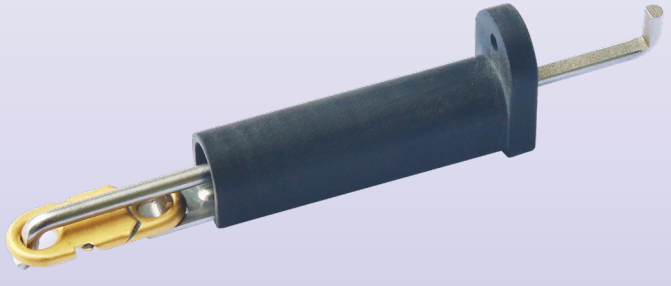
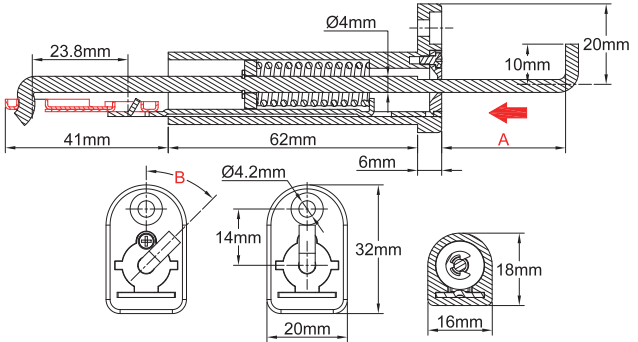
<p>Der Austausch von Glaskolben muss von geschulten Technikern vorgenommen werden. Es dürfen nur Original-Glaskolben mit der gleichen Kalibriertemperatur verwendet werden.</p> <p>1/ Überprüfen Sie die auf dem Produkt aufgedruckte Referenz (58Z oder 58L). Sichern Sie die Verbindung mit dem Verriegelungsstift vor und während des Glaskolbenaustauschs.</p>	<p>2/ Entfernen Sie die Schraube mit einem Sechskantschlüssel. Die Größe beträgt 2,5mm für 58L und 1/8 Zoll (3,17mm) für 58Z. Entnehmen Sie den alten Glaskolben.</p>	<p>3/ Setzen Sie vorsichtig einen neuen Glaskolben (Ø 5mm) ein. Setzen Sie die Schraube ein und ziehen Sie sie leicht mit der Hand an. Brechen Sie die Kolbenfüllnadel nicht ab. Im Zweifelsfall lösen Sie die Kolbennadelkappe (A) mit einem kleinen Schraubenzieher und prüfen Sie visuell, ob die Füllnadel gebrochen ist. Vergessen Sie nicht, die Kappe nach der Inspektion wieder zu befestigen.</p>	<p>4/ Ziehen Sie die Schraube mit einem drehmomentgesteuerten Schraubenschlüssel an. (Das Anzugsmoment muss 0,5-0,6N.m betragen) Versiegeln Sie das Schraubengewinde* mit einem Dichtungsmittel mit geringer Festigkeit wie Loctite 222. Passen Sie auf, dass der Hebel nicht mit überschüssiger Dichtungsmasse am Rahmen festklebt.</p>	<p>5/ Wichtig: Vergessen Sie nicht, den Verriegelungsstift zu entfernen, wenn Sie fertig sind.</p>

Wegen ständigen Produktverbesserungen dienen die hier gezeigten Zeichnungen und Beschreibungen nur zur Orientierung und können ohne Vorankündigung geändert werden.

Thermische Antriebe mit **Zugfunktion**, für Brandschutzklappen, betätigt durch **eutektisches Schmelzlot**



Wegen ständigen Produktverbesserungen dienen die hier gezeigten Zeichnungen und Beschreibungen nur zur Orientierung und können ohne Vorankündigung geändert werden.

Material	Auslösekraft	Montage-Lochgrößen (mm)	Schmelzlot-Lochabstand (mm)	Typen
304 Edelstahl				52A
				

Diese mechanischen Thermoantriebe sind für das Schließen von Brandschutzklappen in Lüftungskanälen bestimmt. Ihre **große Betätigungskraft entriegelt die Feder, die die Klappe betätigt**. Da sie **keine Energieversorgung** benötigen, sind diese Geräte besonders einfach und zuverlässig. Sie sind für alle Brandschutzklappen vorgeschrieben, die der Norm NF-S 61.937 entsprechen. Die Kraft, die sie entwickeln, ist mit Schmelzloten aus eutektischer Legierung mit einer Lötfläche von 200 mm² * oder mehr kompatibel. Einige örtliche Vorschriften können jedoch den regelmäßigen Austausch des Schmelzeinsatzes oder des Thermoantriebes vorschreiben.

- Gerade Länge (A) der Antriebsstange vor dem Auslösen:** 30mm oder 25mm
(Diese Länge wird für ein Schmelzlot vom Typ 5EE mit 23,8 mm Lochabstand angegeben und variiert proportional zum Lochabstand der Schmelzloten)
- Hub der Antriebsstange beim Auslösen:** ≥ 20 mm
- Zugkraft der Antriebsstange:** ≥ 15 DaN (zu Beginn des Hubs)
- Ausrichtung der Biegung der Antriebsstange:** Ausgerichtet auf die Achse der Befestigungsschraube. Andere mögliche Ausrichtungen: alle 15° winklig (es gilt MOQ)
- Kommunikation mit der Außenumgebung:** Die Mechanismen sind mit einer leckarmen Wand ausgestattet, die die Luft des Lüftungskanals von der Außenluft trennt.
- Montage:** Durch die Wand des Lüftungskanals mit M4-Schrauben oder selbstbohrenden Schrauben mit ähnlichen Größen. Siehe die obige Zeichnung zum Schneiden des Blechs.
- Material des Körpers:** PA66 glasfaserverstärkt, temperaturbeständig bis 200°C
- Material des Mechanismus:** Edelstahl Aisi 304
- RoHS-Konformität:** Diese Mechanismen sind RoHS-konform, aber die Konformität der Baugruppe, wenn sie mit Schmelzloten ausgestattet ist, hängt von der Konformität des Schmelzlotes ab (siehe technische Datenblätter der Schmelzloten).
- Kennzeichnung:** Modell und Herstellungsdatum sind auf jedem Mechanismus eingepreßt. Bei Ausstattung mit einem Schmelzlot hat das Schmelzlot seine eigene Kennzeichnung (siehe technische Datenblätter der Schmelzloten).
- Salzsprühnebel-Resistenz:** Gemäß ISO 9227-2012 behalten die Mechanismen ihre Funktionstüchtigkeit, wenn sie 5 Tage (120 Stunden) bei 35°C einem Nebel aus 20 Gew.-% Natriumchlorid in destilliertem Wasser ausgesetzt werden.
- * Die dauerhafte mechanische Festigkeit einer eutektischen Schmelzverbindung hängt von der Lötfläche, aber auch von der Zusammensetzung der Legierung und der Umgebungstemperatur ab. Siehe die in der technischen Einführung angegebenen Grenzkoeffizienten.

Hauptreferenzen mit 5EE Schmelzlot (Nicht-RoHS)

Temperatur	Länge A	Referenz	Länge A	Referenz
Ohne Schmelzlot	25mm	52A20062150E0000	30mm	52A20062150F0000
68°C (155°F)	25mm	52A2006215EE0680	30mm	52A2006215EF0680
72°C (162°F) *	25mm	52A2006215EE0720	30mm	52A2006215EF0720
96°C (205°F)	25mm	52A2006215EE0960	30mm	52A2006215EF0960
103°C (218°F)	25mm	52A2006215EE1030	30mm	52A2006215EF1030
120°C (248°F)	25mm	52A2006215EE1200	30mm	52A2006215EF1200

Hauptreferenzen mit 5EE Schmelzlot (RoHS-konform)

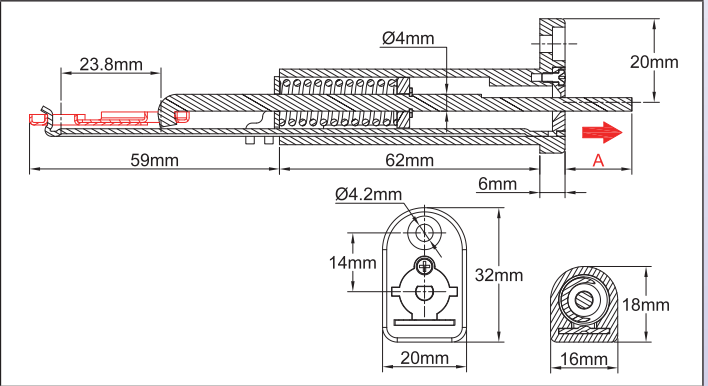
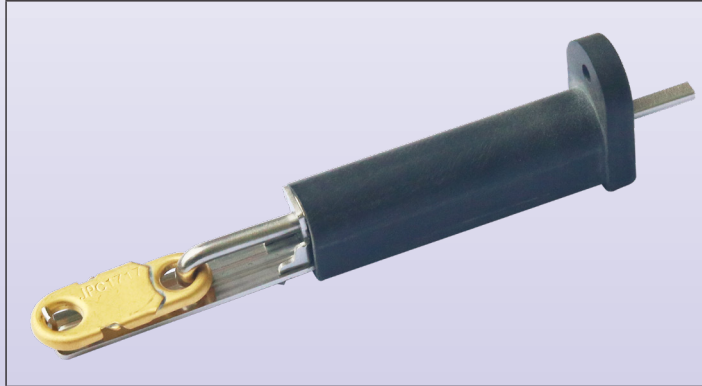
Temperatur	Länge A	Referenz	Länge A	Referenz
60°C (140°F)	25mm	52A2006215RE0600	30mm	52A20062152RF0600
72°C (162°F) *	25mm	52A2006215RE0720	30mm	52A20062152RF0720
79°C (174°F)	25mm	52A2006215RE0790	30mm	52A20062152RF0790
109°C (228°F)	25mm	52A2006215RE1090	30mm	52A20062152RF1090
117°C (242°F)	25mm	52A2006215RE1170	30mm	52A20062152RF1170

* : Auslösewert wird oft fälschlicherweise mit 70°C (158°F) angegeben.

Thermische Antriebe mit **Schubfunktion**, für Brandschutzklappen, betätigt durch **eutektisches Schmelzlot**



Material	Auslösekraft	Montage-Lochgrößen (mm)	Schmelzlot-Lochabstand (mm)	Typen
304 Edelstahl	15 DaN	Dia 3.6 14 18.2 16.2	22~25	52B



Diese mechanischen Thermoantriebe sind für das Schließen von Brandschutzklappen in Lüftungskälen bestimmt. Ihre **große Betätigungskraft entriegelt die Feder, die die Klappe betätigt**. Da sie **keine Energieversorgung benötigen**, sind diese Geräte besonders einfach und zuverlässig. Sie sind für alle Brandschutzklappen vorgeschrieben, die der Norm NF-S 61.937 entsprechen. Die Kraft, die sie entwickeln, ist mit Schmelzloten aus eutektischer Legierung mit einer Lötfläche von 200 mm² * oder mehr kompatibel. Einige örtliche Vorschriften können jedoch den regelmäßigen Austausch des Schmelzeinsatzes oder des Thermoantriebes vorschreiben.

Länge (A) der Antriebsstange vor dem Auslösen: 5, 10 oder 15 mm

(Diese Länge wird für ein Schmelzlot vom Typ 5EE mit 23,8 mm Lochabstand angegeben und variiert proportional zum Lochabstand der Schmelzloten).

Hub der Antriebsstange beim Auslösen: ≥ 20 mm

Schubkraft der Auslösestange: ≥ 15 DaN (zu Beginn des Hubs).

Kommunikation mit der Außenumgebung: Die Mechanismen sind mit einer leckarmen Wand ausgestattet, die die Luft des Lüftungskanals von der Außenluft trennt.

Montage: Durch die Wand des Lüftungskanals mit M4-Schrauben oder selbstbohrenden Schrauben mit ähnlichen Größen. Siehe die obige Zeichnung zum Schneiden des Blechs.

Material des Körpers: PA66 glasfaserverstärkt, temperaturbeständig bis 200°C.

Material des Mechanismus: Edelstahl Aisi 304.

RoHS-Konformität: Diese Mechanismen sind RoHS-konform, aber die Konformität der Baugruppe, wenn sie mit Schmelzloten ausgestattet ist, hängt von der Konformität des Schmelzlotes ab (siehe technische Datenblätter der Schmelzloten).

Kennzeichnung: Modell und Herstellungsdatum sind auf jedem Mechanismus eingepreßt. Bei Ausstattung mit einem Schmelzlot hat das Schmelzlot seine eigene Kennzeichnung (siehe technische Datenblätter der Schmelzloten).

Salzsprühnebel-Resistenz: Gemäß ISO 9227-2012 behalten die Mechanismen ihre Funktionstüchtigkeit, wenn sie 5 Tage (120 Stunden) bei 35°C einem Nebel aus 20 Gew.-% Natriumchlorid in destilliertem Wasser ausgesetzt werden.

* Die dauerhafte mechanische Festigkeit einer eutektischen Schmelzverbindung hängt von der Lötfläche, aber auch von der Zusammensetzung der Legierung und der Umgebungstemperatur ab. Siehe die in der technischen Einführung angegebenen Grenzkoeffizienten.

Hauptreferenzen mit 5EE Schmelzlot (Nicht-RoHS)

Temperatur	Länge A	Referenz	Länge A	Referenz	Länge A	Referenz
Without fusible link	5mm	52B20062150B0000	10mm	52B20062150C0000	15mm	52B20062150C0000
68°C (155°F)	5mm	52B2006215EA0680	10mm	52B2006215EB0680	15mm	52B2006215EC0680
72°C (162°F) *	5mm	52B2006215EA0720	10mm	52B2006215EB0720	15mm	52B2006215EC0720
96°C (205°F)	5mm	52B2006215EA0960	10mm	52B2006215EB0960	15mm	52B2006215EC0960
103°C (218°F)	5mm	52B2006215EA1030	10mm	52B2006215EB1030	15mm	52B2006215EC1030
120°C (248°F)	5mm	52B2006215EA1200	10mm	52B2006215EB1200	15mm	52B2006215EC1200

Hauptreferenzen mit 5EE Schmelzlot (RoHS-konform)

Temperatur	Länge A	Referenz	Länge A	Referenz	Länge A	Referenz
60°C (140°F)	5mm	52B2006215RA0600	10mm	52B2006215RB0600	15mm	52B2006215RC0600
72°C (162°F) *	5mm	52B2006215RA0720	10mm	52B2006215RB0720	15mm	52B2006215RC0720
79°C (174°F)	5mm	52B2006215RA0790	10mm	52B2006215RB0790	15mm	52B2006215RC0790
109°C (228°F)	5mm	52B2006215RA1090	10mm	52B2006215RB1090	15mm	52B2006215RC1090
117°C (242°F)	5mm	52B2006215RA1170	10mm	52B2006215RB1170	15mm	52B2006215RC1170
120°C (248°F)	5mm	52B2006215EA1200	10mm	52B2006215EB1200	15mm	52B2006215EC1200


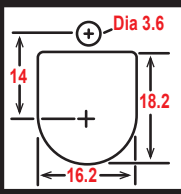
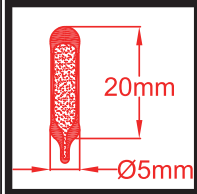
* : Auslösewert wird oft fälschlicherweise mit 70°C (158°F) angegeben.

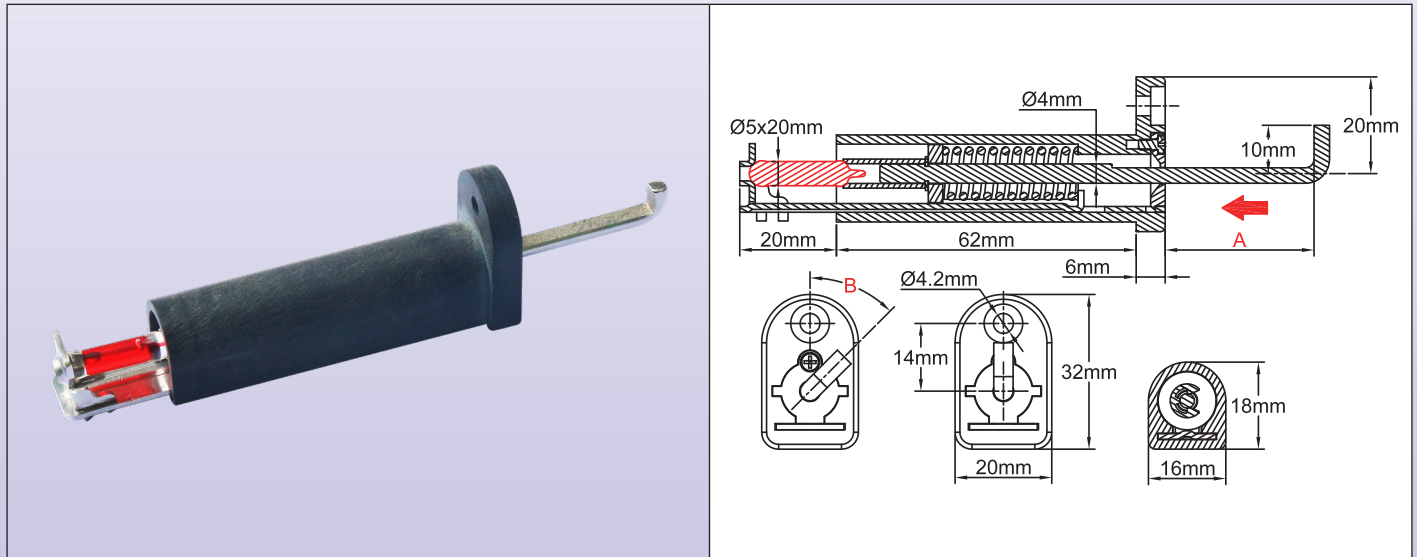
Wegen ständigen Produktverbesserungen dienen die hier gezeigten Zeichnungen und Beschreibungen nur zur Orientierung und können ohne Vorankündigung geändert werden.

Thermische Antriebe mit **Zugfunktion** für Brandschutzklappen, betätigt durch **Thermokolben**



Wegen ständigen Produktverbesserungen dienen die hier gezeigten Zeichnungen und Beschreibungen nur zur Orientierung und können ohne Vorankündigung geändert werden.

Material	Auslösekraft	Montage-Lochgrößen (mm)	Thermokolben-Größe	Typen
304 Edelstahl				51A



Diese mechanischen Thermoantriebe sind für das Schließen von Brandschutzklappen in Lüftungskanälen bestimmt. **Ihre große Betätigungskraft entriegelt die Feder, die die Klappe betätigt.** Da sie keine Energieversorgung benötigen, sind diese Geräte besonders einfach und zuverlässig. Sie sind für alle Brandschutzklappen vorgeschrieben, die der Norm NF-S 61.937 entsprechen. **Da die Thermokolben nicht kriechen, ist ihr regelmäßiger Austausch nicht erforderlich.**

Gerade Länge (A) der Antriebsstange vor dem Auslösen: 30mm oder 25mm

Hub der Antriebsstange beim Auslösen: ≥ 20 mm

Zugkraft der Antriebsstange: ≥ 15 DaN (zu Beginn des Hubs).

Ausrichtung der Biegung der Antriebsstange: Ausgerichtet auf die Achse der Befestigungsschraube. Andere mögliche Ausrichtungen: alle 15° winklig (es gilt MOQ)

Kommunikation mit der Außenumgebung: Die Mechanismen sind mit einer leckarmen Wand ausgestattet, die die Luft des Lüftungskanals von der Außenluft trennt.

Montage: Durch die Wand des Lüftungskanals mit M4-Schrauben oder selbstbohrenden Schrauben mit ähnlichen Größen. Siehe die obige Zeichnung zum Schneiden des Blechs.

Material des Körpers: PA66, glasfaserverstärkt, temperaturbeständig bis 200°C.

Material des Mechanismus: Edelstahl Aisi 304.

RoHS-Konformität: Diese Mechanismen sind ROHS-konform.

Kenzeichnung: Modell und Herstellungsdatum sind auf jedem Mechanismus eingeprägt. Bei Ausstattung mit einem Thermokolben hat dieser seine eigene Farbkennzeichnung (siehe Datenblätter der Thermokolben).

Salzsprühnebel-Resistenz: Gemäß ISO 9227-2012 behalten die Mechanismen ihre Funktionstüchtigkeit, wenn sie 5 Tage (120 Stunden) bei 35°C einem Nebel aus 20 Gew.-% Natriumchlorid in destilliertem Wasser ausgesetzt werden.

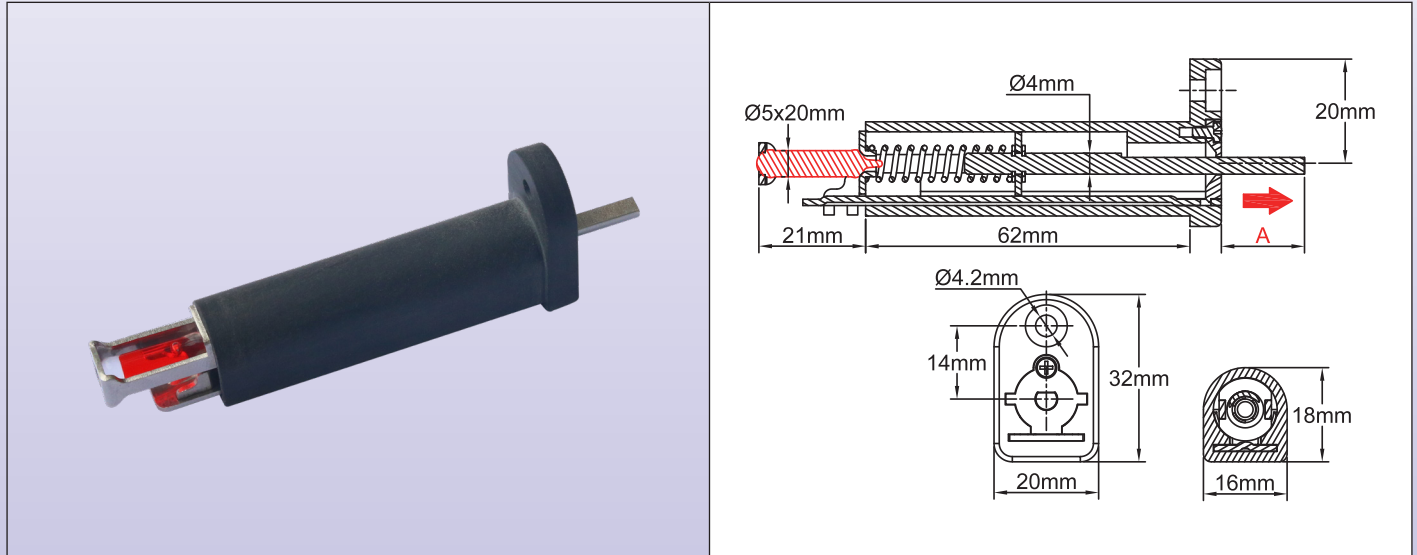
Hauptreferenzen

Temperatur	Länge A	Referenz	Länge A	Referenz
Ohne Thermokolben	25mm	51A2006215PE0000	30mm	51A2006215PF0000
57°C (135°F)	25mm	51A20062152E0570	30mm	51A20062152F0570
68°C (155°F)	25mm	51A20062152E0680	30mm	51A20062152F0680
79°C (174°F)	25mm	51A20062152E0790	30mm	51A20062152F0790
93°C (199°F)	25mm	51A20062152E0930	30mm	51A20062152F0930
141°C (286°F)	25mm	51A20062152E1410	30mm	51A20062152F1410

Thermische Antriebe mit **Schubfunktion** für Brandschutzklappen, betätigt durch **Thermoglaskolben**



Material	Auslösekraft	Montage-Lochgrößen (mm)	Thermokolben-Größe	Typen
304 Edelstahl	15 DaN	Dia 3.6 14 18.2 16.2	20mm Ø5mm	51B



Diese mechanischen Thermoantriebe sind für das Schließen von Brandschutzklappen in Lüftungskanälen bestimmt. Ihre **große Betätigungskraft entriegelt die Feder, die die Klappe betätigt**. Da sie **keine Energieversorgung** benötigen, sind diese Geräte besonders einfach und zuverlässig. Sie sind für alle Brandschutzklappen vorgeschrieben, die der Norm NF-S 61.937 entsprechen. **Da die Thermolampen nicht kriechen, ist ihr regelmäßiger Austausch nicht erforderlich.**

Länge (A) der Antriebsstange vor dem Auslösen: 5, 10 oder 15 mm

Hub der Antriebsstange beim Auslösen: ≥ 20 mm

Schubkraft der Antriebsstange: ≥ 15 DaN (zu Beginn des Hubs)

Kommunikation mit der Außenumgebung: Die Mechanismen sind mit einer leckarmen Wand ausgestattet, die die Luft des Lüftungskanals von der Außenluft trennt.

Montage: Durch die Wand des Lüftungskanals mit M4-Schrauben oder selbstbohrenden Schrauben mit ähnlichen Größen. Siehe die obige Zeichnung zum Schneiden des Blechs.

Material des Körpers: PA66, glasfaserverstärkt, temperaturbeständig bis 200°C

Material des Mechanismus: Edelstahl Aisi 304

RoHS-Konformität: Diese Mechanismen sind ROHS-konform.

Kennzeichnung: Modell und Herstellungsdatum sind auf jedem Mechanismus eingeprägt. Bei Ausstattung mit einem Thermokolben hat dieser seine eigene Farbkennzeichnung (siehe Datenblätter der Thermokolben).

Salzsprühnebel-Resistenz: Gemäß ISO 9227-2012 behalten die Mechanismen ihre Funktionstüchtigkeit, wenn sie 5 Tage (120 Stunden) bei 35°C einem Nebel aus 20 Gew.-% Natriumchlorid in destilliertem Wasser ausgesetzt werden.

Hauptreferenzen

Temperatur	Länge A	Referenz	Länge A	Referenz	Länge A	Referenz
Ohne Thermokolben	5mm	51B2006215PA0000	10mm	51B2006215PB0000	15mm	51B2006215PC0000
57°C (135°F)	5mm	51B20062152A0570	10mm	51B20062152B0570	15mm	51B20062152C0570
68°C (155°F)	5mm	51B20062152A0680	10mm	51B20062152B0680	15mm	51B20062152C0680
79°C (174°F)	5mm	51B20062152A0790	10mm	51B20062152B0790	15mm	51B20062152C0790
93°C (199°F)	5mm	51B20062152A0930	10mm	51B20062152B0930	15mm	51B20062152C0930
141°C (286°F)	5mm	51B20062152A1410	10mm	51B20062152B1410	15mm	51B20062152C1410

Wegen ständigen Produktverbesserungen dienen die hier gezeigten Zeichnungen und Beschreibungen nur zur Orientierung und können ohne Vorankündigung geändert werden.



Vorrichtungen zum Betätigen eines elektrischen Kontakts



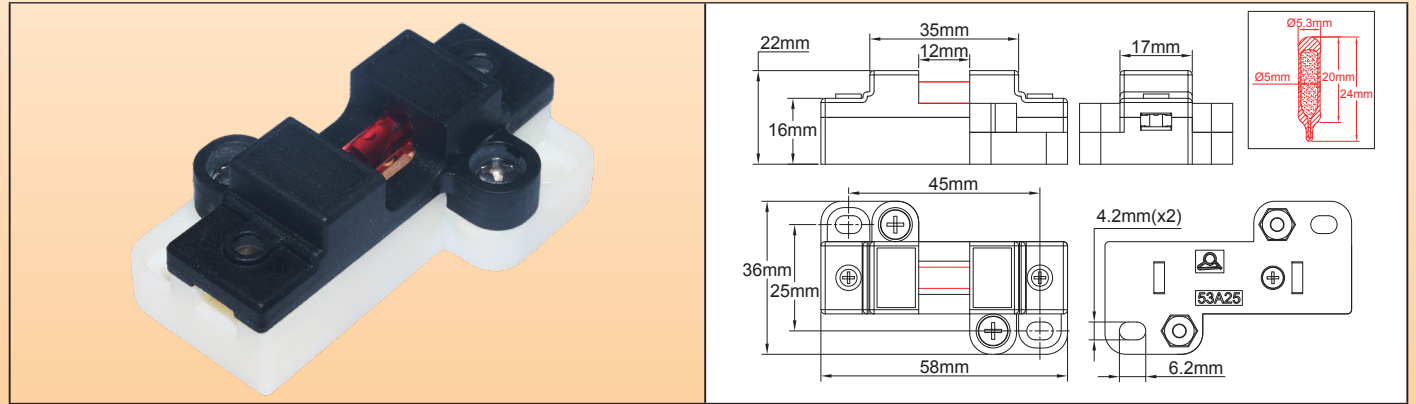
Wegen ständigen Produktverbesserungen dienen die hier gezeigten Zeichnungen und Beschreibungen nur zur Orientierung und können ohne Vorankündigung geändert werden.



Elektrische **Miniatur**-Brandmeldeschalter mit **Thermoglas**kolben

Wegen ständigen Produktverbesserungen dienen die hier gezeigten Zeichnungen und Beschreibungen nur zur Orientierung und können ohne Vorankündigung geändert werden.

Öffnen bei Temperaturanstieg 	Leistung 16A 250V 10A 400V 4A 24V DC	Manuelle Rückstellung 	Wand- oder Deckenmontage 		Modell 53A25
----------------------------------	---	---------------------------	------------------------------	--	------------------------



Anwendungen

Einfaches Gerät zur Branderkennung in Gebäuden. Dieses Gerät betätigt elektrische Kontakte für die Fernalarmierung und gleichzeitige Steuerung von elektrischen Servosteuerungen wie Elektrozyllindern, Elektromotoren oder Elektromagneten, zum Öffnen oder Schließen von Klimaanlageklappen, Türen, Schiebedächern und Öffnungen in Gebäudefassaden.

Hauptmerkmale

Thermoempfindliches Teil: Thermischer Kolben.

Funktion: Der Bruch des Kolbens betätigt einen elektrischen Schalter.

Montage: Körper mit 2 Löchern zur Montage an der Wand oder Decke.

Elektrischer Kontakt: Öffnet sich, wenn der Kolben platzt.

Leistung: 16A (4A) 250VAC; 10A (1A) 400VAC; 4A (100mA) 24 und 48VDC. Kompatibel mit 24V und 48V, 500 N Elektro-Magnet.

Die Wahl eines vergoldeten Silberkontakts verhindert Oxidation und ermöglicht die Verwendung in elektronischen Schaltungen mit niedriger Spannung.

Anm.: Die Verwendung an Stromkreisen mit einer Spannung von mehr als 12 V und einer Stromstärke von mehr als 1 A kann die schützende Goldschicht verdampfen.

Körper: 17 x 58 x 22 mm Keramik, mit UV-beständiger schwarzer PA66-Abdeckung,

- Entflammbarkeit: UL94V0 und GWFI 960°C.
- Verformungstemperatur unter Last: 225°C. (ISO 75-2, 1,8 MPa).
- Raumtemperatur Klasse T200°C.

Elektrischer Anschluss: Schraubklemmen für Drähte bis zu 2,5mm².

Wartung: Der Austausch des 5x20mm Thermokolbens ist nach Abschrauben der PA66-Abdeckung möglich.

Optionen: Personalisierung und Kundenbeschriftung, Kunststoffabdeckung in rot oder Cremefarbe.

Hauptreferenzen

Betriebstemperatur	Referenzen mit Silberkontakt	Referenzen mit vergoldeten Silberkontakten
Ohne Thermokolben	53A25PS000	53A25PG000
57°C (135°F), orangefarbener Kolben	53A25PS057	53A25PG057
68°C (155°F), roter Kolben	53A25PS068	53A25PG068
79°C (174°F), gelber Kolben	53A25PS079	53A25PG079
93°C (199°F), grüner Kolben	53A25PS093	53A25PG093
141°C (286°F), blauer Kolben	53A25PS141	53A25PG141
182°C (360°F), violetter Kolben	53A25PS182	53A25PG182

Elektrische Brandmeldeschalter mit Thermoglas Kolben oder Schmelzlot, **Wandmontage**



P1

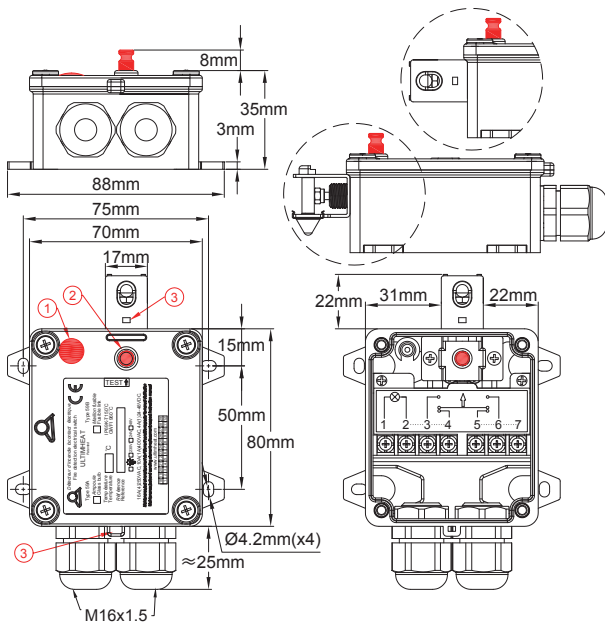
Doppelbruch SPDT	Leistung	Manuelle Rückstellung	Wandmontage		Modelle
	16A 250V 10A 400V 4A 24V DC				59A7, 59B7



59A7 (Thermoglas Kolben)

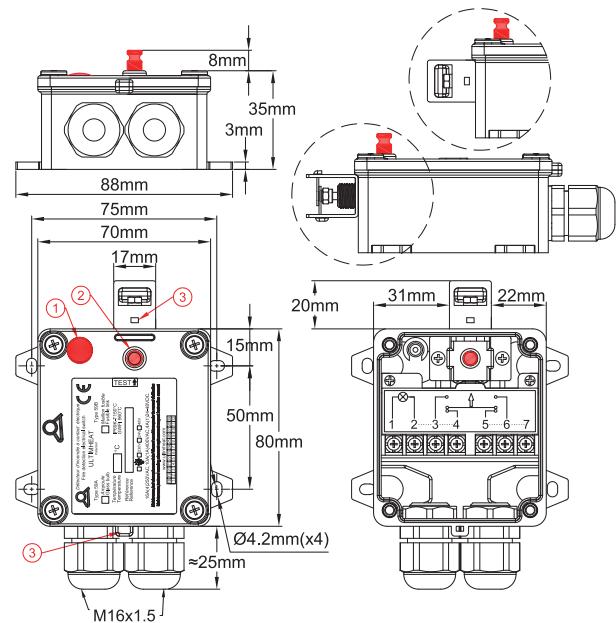


59B7 (Schmelzlot)



59A7 (Thermoglas Kolben)

- 1: Kontrolllicht (Option)
- 2: Prüftaste (Option)
- 3: Sicherheitsplombenlöcher



59B7 (Schmelzlot)

- 1: Kontrolllicht (Option)
- 2: Prüftaste (Option)
- 3: Sicherheitsplombenlöcher

Anwendungen

Branderkennung in Gebäuden. Dieses Gerät betätigt elektrische Kontakte für die Fernalarmierung und die gleichzeitige Steuerung von elektrischen Servosteuerungen wie Elektrozyklern, Elektromotoren oder Elektromagneten zum Öffnen oder Schließen von Klimaanlageklappen, Türen, Schiebedächern und Öffnungen in Gebäudeaußenwänden.

Hauptmerkmale

Thermoempfindliches Teil: Thermisch brüchiger Kolben oder eutektische Legierungsverbindung.

Funktion: Das Brechen des Kolbens oder das Schmelzen des Schmelzeinsatzes löst über einen Keramikdruckknopf einen elektrischen Schalter aus.

Montage: Gehäuse mit 4 **abnehmbaren** Füßen, die eine Montage an der Wand oder an der Decke ermöglichen. Wenn die Montage auf einer bestimmten Platte erfolgt, können die 4 Füße auf der Rückseite entfernt werden, um Zugang zu 4 M4-Gewinden zu erhalten, die für diesen Zweck zur Verfügung stehen.

Wegen ständigen Produktverbesserungen dienen die hier gezeigten Zeichnungen und Beschreibungen nur zur Orientierung und können ohne Vorankündigung geändert werden.

Elektrische Brandmeldeschalter mit Thermoglaskolben oder Schmelzlot, **Wandmontage**



P2

Wegen ständigen Produktverbesserungen dienen die hier gezeigten Zeichnungen und Beschreibungen nur zur Orientierung und können ohne Vorankündigung geändert werden.

Ausrichtung: Das thermoempfindliche Teil (Glaskolben oder Schmelzlot) ist auf einem Edelstahlträger montiert, der um 90° gedreht werden kann, um es in die für den Luftstrom günstigste Richtung zu bringen.

Elektrischer Kontakt: Doppelter Schnappkontakt mit zwei unabhängigen Schaltkreisen, einer als Öffner und einer als Schließer. Der Gesamtabstand der Kontakte ist größer als 3mm, was eine vollständige Abschaltung nach IEC-Normen ermöglicht.

Elektrische Leistung: 16A (4A) 250VAC; 10A (1A) 400VAC; 4A (100mA) 24 und 48VDC. Kompatibel mit elektrischen Türmagneten in 24V und 48V, 500 N.

(Version mit vergoldeten Kontakten für elektronische Schaltungen mit niedriger Spannung auf Anfrage erhältlich).

Gehäuse: 70 x 80 x 45mm aus UV-beständigem schwarzem PA66, mit unverlierbaren Deckelschrauben aus Edelstahl.

- Entflammbarkeit: UL94V0 und GWFI 960°C.

- Verformungstemperatur unter Last: 225°C. (ISO 75-2, 1,8 MPa)

- Umgebungstemperatur Klasse T150°C.

- Korrosionsbeständigkeit besser als 1000 Stunden im Salzsprühnebel bei 5%.

- Wasserdichtigkeit: Höchste Klasse, IP69K (waschbar mit Heißwasser-Hochdruckreiniger).

- Stoßfestigkeit: Die höchste Klasse, IK10 (außer Edelstahlhalterung für temperaturempfindliche Teile und Glaskolben).

Elektrischer Anschluss: Auf Schraubklemmenblock, 7 Klemmen 2,5mm². Lieferung mit einem 3-Wege-Shunt und einem 2-Wege-Shunt, die verschiedene Lösungen für die Kontakt- und Anschlussanordnung ermöglichen. Kabelabgang über zwei M16-Kabelverschraubungen.

Wartung:

- Der Austausch des thermoempfindlichen Teils kann ohne Werkzeug vorgenommen werden.

- Eine von außen zugängliche Prüftaste (Option) ermöglicht die sofortige Überprüfung der Schalterfunktion ohne Demontage oder Öffnung.

- Das Gehäuse verfügt über Öffnungen für den Einbau von Plomben, die ein unbefugtes Öffnen verhindern.

- Thermoempfindliche Teile können ebenfalls versiegelt werden, um einen unbefugten Austausch zu verhindern.

Visualisierung: Optionale 230V, 24V oder 48V Kontrollleuchte. **Diese Kontrollleuchte kann verwendet werden, um die Spannung auf der Leitung zu überprüfen, einen kritischen Parameter für "Kontakt schließt bei Feuer"-Detektionssysteme.**

Stab-Sensor: Dieses Gerät ist in der Version mit Thermokolben auch mit einem Stab-Sensor für die Wandmontage in Luftkanälen erhältlich (siehe Typ 59A8).

Andere Optionen: Kundenspezifische Anpassung und kundenspezifische Beschriftung. Ausgang über eine einzige Kabelverschraubung.

Verdrahtungspläne

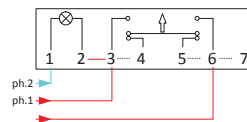
Kontakt öffnet sich, wenn das Gerät auslöst.	
Verdrahtung in Serie von Geräten, deren Kontakt sich bei Auslösung des Geräts öffnet.	
Der Kontakt öffnet den Stromkreis 1, wenn das Gerät auslöst, und schließt den Stromkreis 2 für Alarm. Beide Stromkreise können unterschiedliche Spannungen haben.	
Kontakt schließt sich, wenn das Gerät auslöst.	
Reihenschaltung von Geräten, deren Kontakt beim Auslösen des Geräts geschlossen wird.	

Elektrische Brandmeldeschalter mit Thermoglaskolben oder Schmelzlot, **Wandmontage**

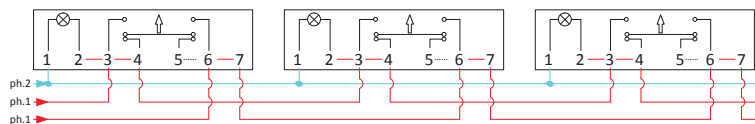


P3

Kontakt schließt sich, wenn das Gerät auslöst, und die **Kontrollleuchte** zeigt die aktive Stromzufuhr an.

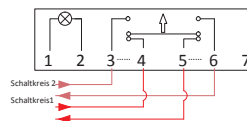


Parallelschaltung mehrerer Geräte. Der Kontakt schließt sich, wenn das Gerät auslöst, und die **Kontrollleuchte** zeigt die aktive Stromzufuhr an.



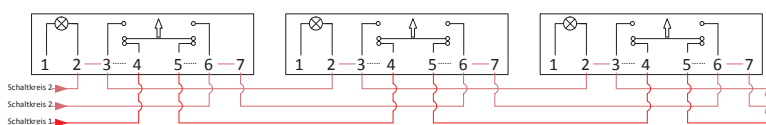
Reihenschaltung von "Öffnen bei Kontaktauslösen" (Stromkreis 1) und Parallelschaltung von "Schließen bei Kontaktauslösen" (Stromkreis 2).

Beide Stromkreise können unterschiedliche Spannungen haben.



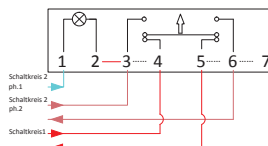
Anschluss mehrerer Geräten: Reihenschaltung von "Öffnen bei Kontaktauslösen" (Stromkreis 1) und Parallelschaltung von "Schließen bei Kontaktauslösen" (Stromkreis 2).

Beide Stromkreise können unterschiedliche Spannungen haben.

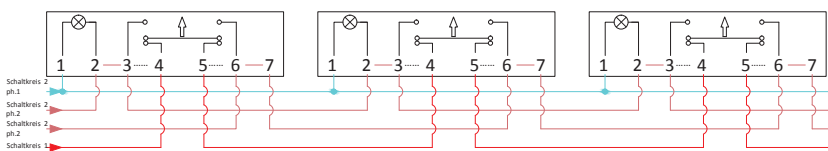


Reihenschaltung von "Öffnen bei Kontaktauslösen" (Stromkreis 1) und Parallelschaltung von "Schließen bei Kontaktauslösen" (Stromkreis 2).

Die Kontrollleuchte am Stromkreis 2 zeigt die aktive Stromzufuhr an. Beide Stromkreise können unterschiedliche Spannungen haben.



Anschluss mehrerer Geräte: Reihenschaltung von "Öffnen bei Kontaktauslösen" (Stromkreis 1) und Parallelschaltung von "Schließen bei Kontaktauslösen" (Stromkreis 2). **Die Kontrollleuchte am Stromkreis 2 zeigt die aktive Stromzufuhr an. (Beide Stromkreise können unterschiedliche Spannungen haben)**



Hauptreferenzen

Thermoglaskolben Typen (Typ 59A)

Betriebstemperature	Referenz ohne Prüftaste, ohne Kontrollleuchte	Referenz ohne Prüftaste, mit 230V- Kontrollleuchte *	Referenz mit Prüftaste, ohne Kontrollleuchte	Referenz mit Prüftaste und 230V-Kontrollleuchte **
Ohne Thermokolben	59A70PS1630003C	59A71PS1630003C	59A7AP2S1630003C	59A7BP2S1630003C
57°C (135°F) orangefarbener Kolben	59A70PS1630573C	59A71PS1630573C	59A7AP2S1630573C	59A7BP2S1630573C
68°C (155°F) roter Kolben	59A70PS1630683C	59A71PS1630683C	59A7AP2S1630683C	59A7BP2S1630683C
79°C (174°F) gelber Kolben	59A70PS1630793C	59A71PS1630793C	59A7AP2S1630793C	59A7BP2S1630793C
93°C (199°F) grüner Kolben	59A70PS1630933C	59A71PS1630933C	59A7AP2S1630933C	59A7BP2S1630933C
141°C (286°F) blauer Kolben	59A70PS1631413C	59A71PS1631413C	59A7AP2S1631413C	59A7BP2S1631413C

Wegen ständigen Produktverbesserungen dienen die hier gezeigten Zeichnungen und Beschreibungen nur zur Orientierung und können ohne Vorankündigung geändert werden.

Elektrische Brandmeldeschalter mit ThermoglasKolben oder Schmelzlot, **Wandmontage**



P4

Schmelzlot-Vorrichtung aus eutektischer Legierung (Typ 59B)

Betriebstemperatur	Referenz ohne Prüftaste, ohne Kontrollleuchte	Referenz ohne Prüftaste, mit 230V- Kontrollleuchte *	Referenz mit Prüftaste, ohne Kontrollleuchte	Referenz mit Prüftaste und 230V-Kontrollleuchte **
Ohne Schmelzlot	59B70PS1630003C	59B71PS1630003C	59B7AP2S1630003C	59B7BP2S1630003C
70°C (158°F), Nicht-RoHS-Legierung	59B70PS1630703C	59B71PS1630703C	59B7AP2S1630703C	59B7BP2S1630703C
72°C (162°F), RoHS-Legierung	59B70PS1630723C	59B71PS1630723C	59B7AP2S1630723C	59B7BP2S1630723C
92°C (198°F), Nicht-RoHS-Legierung	59B70PS1630923C	59B71PS1630923C	59B7AP2S1630923C	59B7BP2S1630923C
96°C (205°F), Nicht-RoHS-Legierung	59B70PS1630963C	59B71PS1630963C	59B7AP2S1630963C	59B7BP2S1630963C
138°C (280°F), RoHS-Legierung	59B70PS1631383C	59B71PS1631383C	59B7AP2S1631383C	59B7BP2S1631383C

* - Für Modelle **ohne** Prüftaste mit 24V Kontrollleuchte: in der Referenz 1P durch 2P ersetzen.

- Für Modelle **ohne** Prüftaste mit 48V Kontrollleuchte: in der Referenz 1P durch 3P ersetzen.

** - Für Modelle **mit** Prüftaste mit 24V Kontrollleuchte: in der Referenz BP durch CP ersetzen.

- Für Modelle **mit** Prüftaste mit 48V Kontrollleuchte: in der Referenz BP durch DP ersetzen.

Ersatzteil-Referenzen*

ThermoglasKolben für 59A7 (Packeinheiten 50 und 250 Stk.)			Schmelzloten aus eutektischer Legierung für 59B7 (Packeinheiten 50 und 250 Stk.)		
	57°C (135°F)	6658GBB057		70°C (158°F), Nicht-RoHS- Legierung	5E6070H080000000
	68°C (155°F)	6658GBB068		72°C (162°F), RoHS alloy	5E6072H080R00000
	79°C (174°F)	6658GBB079		92°C (198°F), Nicht-RoHS- Legierung	5E6072H092000000
	93°C (199°F)	6658GBB093		96°C (205°F), Nicht-RoHS- Legierung	5E6072H096000000
	141°C (286°F)	6658GBB141		138°C (280°F), RoHS alloy	5E6072H138R00000

* Die Wartung oder der Austausch von Thermokolben oder Schmelzloten darf nur von speziell geschultem Personal und unter Beachtung unserer technischen Anweisungen vorgenommen werden.

Wegen ständigen Produktverbesserungen dienen die hier gezeigten Zeichnungen und Beschreibungen nur zur Orientierung und können ohne Vorankündigung geändert werden.

P1

Doppelbruch SPDT	Leistung	Manuelle Rückstellung	Luftkanal-Montage	RoHS REACH	Modelle
	16A 250V 10A 400V 4A 24V DC				59A8
<p>1: Kontrollleuchte (Option) 2: Prüftaste (Option) 3: Sicherheitsplombenlöcher 4: Montagebügel (abnehmbar)</p>					

Anwendungen

Branderkennung in Luftkanälen. Dieses Gerät betätigt elektrische Kontakte für den Fernalarm und die gleichzeitige Steuerung von elektrischen Servosteuerungen wie Elektrozyindern, Elektromotoren oder Elektromagneten zum Öffnen oder Schließen von Klimaanlageklappen.

Hauptmerkmale

Thermoempfindliches Teil: Thermisch brüchiger Glaskolben

Funktion: Das Brechen des Kolbens aktiviert mit Hilfe eines Drückers einen elektrischen Schalter.

Montage: Gehäuse mit Edelstahlhalterung für die Montage an der Wand eines Luftkanals, wobei sich das Sensorelement im Luftstrom befindet.

Elektrischer Kontakt: Doppelter Schnappkontakt mit zwei unabhängigen Schaltkreisen, einer als Öffner, der andere als Schließer. Der gesamte Kontaktabstand ist größer als 3mm und bietet eine vollständige Abschaltung nach IEC-Normen.

Elektrische Leistung: 16A (4A) 250VAC; 10A (1A) 400VAC; 4A (100mA) 24 und 48VDC. Kompatibel mit elektrischen Türmagneten in 24V und 48V, 500 N.

(Version mit vergoldeten Kontakten für elektronische Schaltungen mit niedriger Spannung auf Anfrage erhältlich).

Gehäuse: 70 x 80 x 40mm aus UV-beständigem schwarzem PA66, mit unverlierbaren Deckelschrauben aus Edelstahl.

- Entflammbarkeit: UL94V0 und GWFI 960°C.
- Verformungstemperatur unter Last: 225°C. (ISO 75-2, 1,8 MPa).
- Umgebungstemperatur Klasse T150°C.
- Korrosionsbeständigkeit besser als 1000 Stunden im Salzsprühnebel bei 5%.
- Wasserdichtigkeit: Höchste Klasse, IP69K (waschbar mit Heißwasser-Hochdruckreiniger).
- Stoßfestigkeit: Die höchste Klasse, IK10 (ausgenommen Edelstahlhalterung für thermoempfindliche Teile und Glaskolben).

Elektrischer Anschluss: Auf Schraubklemmenblock, 7 Klemmen 2,5mm². Lieferung mit einem 3-Wege-Shunt und einem 2-Wege-Shunt, die verschiedene Lösungen für die Kontakt- und Anschlussanordnung ermöglichen. Kabelabgang über zwei M16-Kabelverschraubungen.

Wartung:

- Einfacher Austausch des thermoempfindlichen Teils.
- Eine von außen zugängliche Prüftaste (Option) ermöglicht die sofortige Überprüfung der Schalterfunktion, ohne dass der Schalter demontiert oder geöffnet werden muss.
- Das Gehäuse verfügt über Öffnungen für den Einbau von Plomben, die ein unbefugtes Öffnen verhindern.

Wegen ständigen Produktverbesserungen dienen die hier gezeigten Zeichnungen und Beschreibungen nur zur Orientierung und können ohne Vorankündigung geändert werden.



Wegen ständigen Produktverbesserungen dienen die hier gezeigten Zeichnungen und Beschreibungen nur zur Orientierung und können ohne Vorankündigung geändert werden.

Visualisierung: Optionale 230V, 24V oder 48V Kontrollleuchte. Diese Kontrollleuchte kann verwendet werden, um die Spannung auf der Leitung zu überprüfen, einen kritischen Parameter für "Kontakt schließt bei Feuer"-Detektionssysteme.

Andere Optionen: Kundenspezifische Anpassung und Kundenbeschriftung. Ausgang über eine einzige Kabelverschraubung.

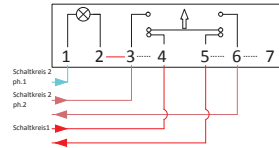
Verdrahtungspläne

<p>Kontakt öffnet sich, wenn das Gerät auslöst.</p>	
<p>Reihenschaltung von Geräten, deren Kontakt sich öffnet, wenn das Gerät auslöst.</p>	
<p>Der Kontakt öffnet den Stromkreis 1, wenn das Gerät auslöst, und schließt den Stromkreis 2 für Alarm.</p> <p>Beide Stromkreise können unterschiedliche Spannungen haben.</p>	
<p>Kontakt schließt sich, wenn das Gerät auslöst.</p>	
<p>Reihenschaltung von Geräten, deren Kontakt sich schließt, wenn das Gerät auslöst.</p>	
<p>Kontakt schließt sich, wenn das Gerät auslöst, und die Kontrollleuchte zeigt die aktive Stromzufuhr an.</p>	
<p>Parallelschaltung mehrerer Geräte, wobei sich der Kontakt schließt, wenn das Gerät auslöst, und die Kontrollleuchte die aktive Stromzufuhr anzeigt.</p>	
<p>Reihenschaltung von "Öffnen bei Kontaktauslösen" (Schaltkreis 1) und Parallelschaltung von "Schließen bei Kontaktauslösen" (Schaltkreis 2).</p> <p>Beide Stromkreise können unterschiedliche Spannungen haben.</p>	
<p>Anschluss mehrerer Geräte: Reihenschaltung von "Öffnen bei Kontaktauslösen" (Schaltung 1) und Parallelschaltung von "Schließen bei Kontaktauslösen" (Schaltung 2).</p> <p>Beide Stromkreise können unterschiedliche Spannungen haben.</p>	

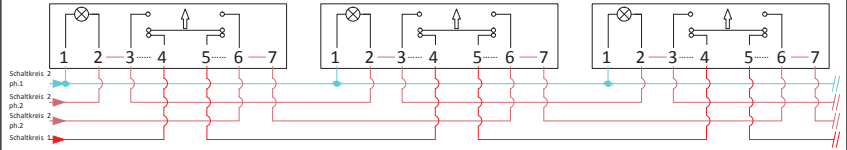


P3

Reihenschaltung von "Öffnen bei Kontaktauslösen" (Stromkreis 1) und Parallelschaltung von "Schließen bei Kontaktauslösen" (Stromkreis 2). Die Kontrollleuchte am Stromkreis 2 zeigt die aktive Stromzufuhr an. Beide Stromkreise können unterschiedliche Spannungen haben.



Anschluss mehrerer Geräte: Reihenschaltung von "Öffnen bei Kontaktauslösen" (Stromkreis 1) und Parallelschaltung von "Schließen bei Kontaktauslösen" (Stromkreis 2). Die Kontrollleuchte am Stromkreis 2 zeigt die aktive Stromzufuhr an. (Beide Stromkreise können unterschiedliche Spannungen haben)








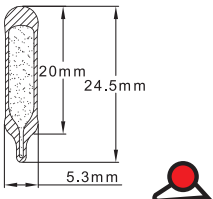
Hauptreferenzen (Typ 59A8)

Betriebstemperatur	Referenz ohne Prüftaste, ohne Kontrollleuchte	Referenz ohne Prüftaste, mit 230V- Kontrollleuchte *	Referenz mit Prüftaste, ohne Kontrollleuchte	Referenz mit Prüftaste und 230V-Kontrollleuchte **
Ohne Thermokolben	59A80PS1630003C	59A81PS1630003C	59A8AP2S1630003C	59A8BP2S1630003C
57°C (135°F) orangefarbener Kolben	59A80PS1630573C	59A81PS1630573C	59A8AP2S1630573C	59A8BP2S1630573C
68°C (155°F) roter Kolben	59A80PS1630683C	59A81PS1630683C	59A8AP2S1630683C	59A8BP2S1630683C
79°C (174°F) gelber Kolben	59A80PS1630793C	59A81PS1630793C	59A8AP2S1630793C	59A8BP2S1630793C
93°C (199°F) grüner Kolben	59A80PS1630933C	59A81PS1630933C	59A8AP2S1630933C	59A8BP2S1630933C
141°C (286°F) blauer Kolben	59A80PS1631413C	59A81PS1631413C	59A8AP2S1631413C	59A8BP2S1631413C

- * - Für Modelle ohne Prüftaste mit 24V Kontrollleuchte: in der Referenz 1P durch 2P ersetzen.
- Für Modelle ohne Prüftaste mit 48V Kontrollleuchte: in der Referenz 1P durch 3P ersetzen.
- ** - Für Modelle mit Prüftaste mit 24V Kontrollleuchte: in der Referenz BP durch CP ersetzen.
- Für Modelle mit Prüftaste mit 48V Kontrollleuchte: in der Referenz BP durch DP ersetzen.

Ersatzteil-Referenzen*

Thermoglas Kolben für 59A7 (Packeinheiten 50 und 250 Stk.)	
57°C 68°C 79°C 93°C 141°C	
	57°C (135°F) 6658GBB057
	68°C (155°F) 6658GBB068
	79°C (174°F) 6658GBB079
	93°C (199°F) 6658GBB093
	141°C (286°F) 6658GBB141



* Die Wartung oder der Austausch von Thermokolben muss von speziell geschultem Personal und unter Beachtung unserer technischen Anweisungen vorgenommen werden.

Wegen ständigen Produktverbesserungen dienen die hier gezeigten Zeichnungen und Beschreibungen nur zur Orientierung und können ohne Vorankündigung geändert werden.



Montage- vorrichtungen und Zubehör



Wegen ständigen Produktverbesserungen dienen die hier gezeigten Zeichnungen und Beschreibungen nur zur Orientierung und können ohne Vorankündigung geändert werden.

6658R und 6658P

Wegen ständigen Produktverbesserungen dienen die hier gezeigten Zeichnungen und Beschreibungen nur zur Orientierung und können ohne Vorankündigung geändert werden.

		<p>Verzinkte Stahlseilkausche (DIN6899A) für Stahldrahtseile von Ø 3 bis 3,5mm (Packeinheit 20Stk.)</p>	<p>6658RT034Z</p>
		<p>Verzinkte Seilklemme für Stahldrahtseile Ø 3 bis 3,5mm (Packeinheit 10Stk.)</p>	<p>6658RC036Z</p>
		<p>Verzinkte Wandhalterung für die Typen 58Z und 58L (Packeinheit 1Stk.)</p>	<p>6658RW035Z</p>
		<p>Verriegelungs- stift zum Auswechseln von Glaskolben (Packeinheit 1Stk.)</p>	<p>6658PG001Z</p>
		<p>Edelstahlhalterung für die seitliche Montage der Typen 59A7 und 59B7 (Packeinheit 1Stk.)</p>	<p>6659RW035Z</p>

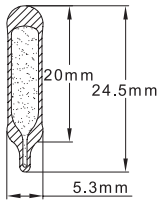
Thermoglaskolben



6658Z und 6658L

Lange Thermoglaskolben, 5x20mm, für 53, 54, 58Z, 59A7, 59B (Packeinheiten 50 und 250 Stk.)

57°C 68°C 79°C 93°C 141°C 182°C



57°C (135°F)

6658ZGBB057

68°C (155°F)

6658ZGBB068

79°C (174°F)

6658ZGBB079

93°C (199°F)

6658ZGBB093

141°C (286°F)

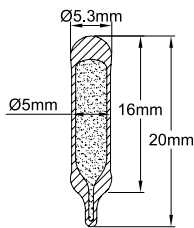
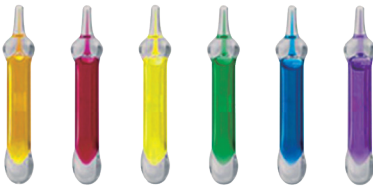
6658ZGBB141

182°C (360°F)

6658ZGBB182

Kurze Thermoglaskolben, 5x16mm, für 58L (Packeinheiten 50 und 250 Stk.)

57°C 68°C 79°C 93°C 141°C 182°C



57°C (135°F)

6658LGBB057

68°C (155°F)

6658LGBB068

79°C (174°F)

6658LGBB079

93°C (199°F)

6658LGBB093

141°C (286°F)

6658LGBB141

182°C (360°F)

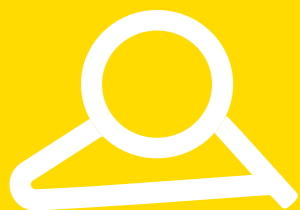
6658LGBB182

* Die Wartung oder der Austausch von Thermokolben muss von speziell geschultem Personal und unter Beachtung unserer technischen Anweisungen vorgenommen werden.

Wegen ständigen Produktverbesserungen dienen die hier gezeigten Zeichnungen und Beschreibungen nur zur Orientierung und können ohne Vorankündigung geändert werden.

Kontaktiere Uns

www.ultimheat.com



ULTIMHEAT

HEAT & CONTROLS



Katalog-Sammlung auf www.ultimheat.com

**Hersteller von elektromechanischen Komponenten und
OEM-Heizungsbauteilen**

- Mechanische Thermostate
- Mechanische Sicherungen ein- und dreipolig
- ATEX-Thermostate und -Sicherungen
- Durchfluss-Flüssigkeitsheizungen
- Eintauchheizungen
- Heizelemente für Luft und Flüssigkeit
- Anschlussblöcke
- Gehäuse für korrosive Umgebungen
- Durchflussschalter
- Niveauschalter
- Druckschalter und Luftschalter
- Schmelzsicherungen und Branddetektoren
- Begleitheizungen
- **Taylor-Lösungen**

DEUTSCHEN ANSPRECHBAREN ZUR BRANDERKENNUNG